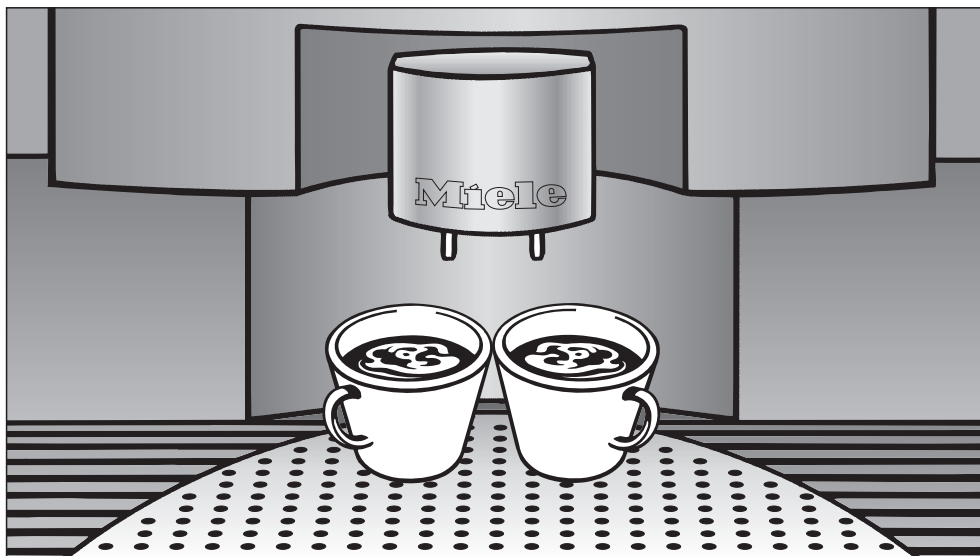


Miele

Инструкция по эксплуатации и монтажу и гарантия качества



Встраиваемая автоматическая кофемашина со стационарным подключением к воде CVA 4085

До установки, подключения и подготовки прибора к работе **обязательно** прочтите данную инструкцию по эксплуатации.
Вы обезопасите себя и предотвратите повреждения прибора.

ru - RU, UA

M.-Nr. 07 121 250

Содержание

Ваш вклад в охрану окружающей среды	5
Описание прибора	6
Указания по безопасности и предупреждения	8
Управление прибором	13
Клавиши управления	13
Дисплей	13
Первый ввод в эксплуатацию	13
Включение прибора	13
Выключение прибора	14
Залив воды и загрузка зерен или молотого кофе	15
Залив воды и опорожнение емкости для воды	15
Заполнение контейнера для зерен	16
Загрузка молотого кофе	17
Приготовление напитков	18
Включение прибора	18
Предварительный нагрев чашек	19
Регулировка высоты насадки для кофе	19
Эспрессо, кофе из свежемолотых зерен	20
Прерывание приготовления	20
Одновременное приготовление двух напитков	21
Эспрессо, кофе из молотого кофе	21
Капучино и молочная пена	23
Приготовление в первый раз	23
Капучино	23
Молочная пена	24
Одновременное приготовление молочной пены и кофе / эспрессо	25
После приготовления молочной пены и капучино	25
Определение степени помола	26

Установки: индивидуальная настройка прибора	28
Выбор языка	29
Текущее время	30
Индикация	30
Установка текущего времени	31
Установка таймера	31
Включить в	31
Выключить через	32
Отключить в	33
Включить	33
Настройка или выбор профиля пользователя	33
Создать	34
Удалить	35
Изменить название	35
Смена	35
Выбор профиля пользователя	36
Количество молотого кофе	36
Предварительное заваривание	37
Температура	38
Автоматическое промывание	39
Система пара	40
Подсветка (у включенного прибора)	41
Подсветка (у выключенного прибора)	42
Данные о количестве приготовленного кофе (кофе всего)	43
Блокировка включения	43
Установка уровня жесткости воды	44
Основное меню (Изменение последовательности)	46
Дисплей	47
Звуковые сигналы	48
Подогреватель посуды	48
Стационарное водоснабжение	49
Заводские настройки	50
Установка величины порции	51

Содержание

Чистка и уход	52
Полоскание	52
Емкость для воды	53
Сборный контейнер	53
Поддон для жидкости	54
Пластиковая решетка и металлическое ситечко	55
Контейнер для кофейных зерен	55
Соединение насадки для кофе	56
Внутреннее пространство и дверца прибора	56
Устройство заваривания	57
Очистка: обезжиривание устройства заваривания	59
Капуччинатор	60
Тщательная очистка в посудомоечной машине	61
Фронтальная панель прибора	63
Приборы с фронтальной панелью из нержавеющей стали	64
Приборы с фронтальной панелью из алюминия	65
Очистка прибора от накипи	66
Что делать, если ...?	69
Сервисная служба	79
Подключение к системе водоснабжения	80
Электроподключение	82
Руководство по встраиванию прибора	83
Регулировка шарниров дверцы	85
Гарантия качества товара	86

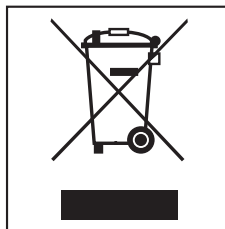
Утилизация транспортной упаковки

Упаковка защищает прибор от повреждений при транспортировке. Материалы, используемые при изготовлении упаковки, безопасны для окружающей среды и поэтому подлежат переработке.

Возвращение упаковки для ее вторичной переработки приводит к экономии сырья и уменьшению количества отходов. Как правило, торговая организация забирает упаковку обратно.

Утилизация отслужившего прибора

Отслужившие электрические и электронные приборы часто содержат ценные компоненты. В то же время материалы приборов содержат вредные вещества, необходимые для работы и безопасности техники. При неправильном обращении с отслужившими приборами или их попадании в бытовой мусор такие вещества могут нанести вред здоровью человека и окружающей среде. Поэтому не рекомендуется выбрасывать отслужившие приборы вместе с обычным бытовым мусором.

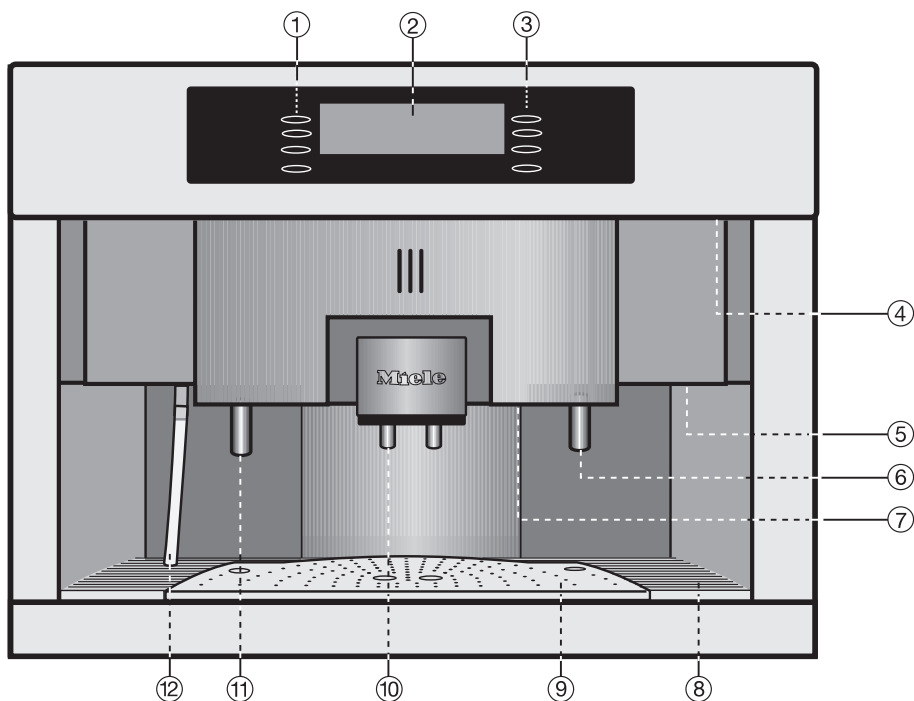


Рекомендуем Вам сдать отслуживший прибор в пункт приема и утилизации электрических и электронных приборов.

До момента отправления в утилизацию отслуживший прибор должен храниться в недоступном для детей месте.

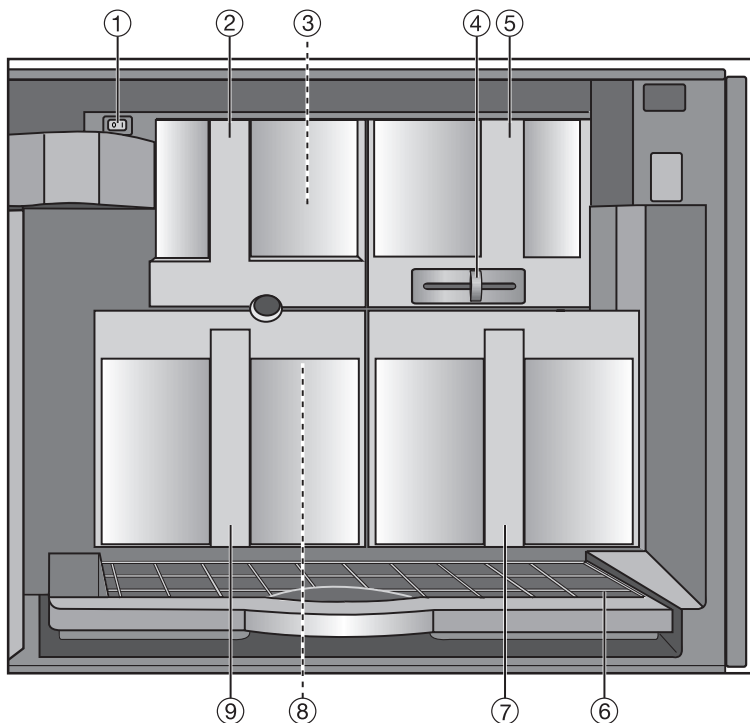
Описание прибора

Внешний вид



- ① Сенсорные клавиши управления, самая нижняя клавиша Вкл / Выкл
- ② Дисплей
- ③ Сенсорные клавиши управления, самая нижняя клавиша "◀ C" = сброс
- ④ Верхняя подсветка
- ⑤ Ручка дверцы
- ⑥ Насадка для горячей воды
- ⑦ Нижняя подсветка
- ⑧ Пластиковая решетка
- ⑨ Ситечко для стекания капель
- ⑩ Регулируемая по высоте насадка для кофе
- ⑪ Выпускная насадка капучинатора (может выниматься для тщательной очистки)
- ⑫ Всасывающая трубка капучинатора (может выниматься вместе с выпускной насадкой)

Вид изнутри



- ① Главный выключатель
- ② Крышка отсека для молотого кофе
- ③ Отсек для молотого кофе
- ④ Регулятор степени помола
- ⑤ Контейнер для кофейных зерен
- ⑥ Поддон для жидкости с решеткой
- ⑦ Емкость для воды с поддержкой водозабора, чтобы при постоянном поступлении воды в емкость она не булькала.
- ⑧ Устройство заваривания
- ⑨ Сборный контейнер

Указания по безопасности и предупреждения

Эта кофемашина отвечает нормам технической безопасности. Однако ее ненадлежащее использование может привести к травмам персонала и материальному ущербу.

Прежде чем начать эксплуатацию кофемашины, внимательно прочтите данную инструкцию. В ней содержатся важные сведения по установке, технике безопасности, эксплуатации и техобслуживанию кофемашины. Вы обезопасите себя и избежите повреждений прибора.

Бережно храните данную инструкцию и по возможности передайте ее следующему владельцу кофемашины!

не рекомендуется ее эксплуатация без присмотра или руководства со стороны ответственного лица.

Если у Вас есть дети

► Не оставляйте без надзора детей, если они находятся вблизи кофемашины. Никогда не позволяйте детям играть с кофемашиной. Учитывайте, что детская кожа реагирует на высокие температуры гораздо чувствительнее. Опасность получения ожогов!

► Дети должны пользоваться кофемашиной только под присмотром взрослых. Они должны обязательно знать о возможных опасностях от неправильного пользования прибором. Помните, что эспрессо и кофе не являются напитками для детей.

Надлежащее использование

► Используйте кофемашину исключительно в домашнем хозяйстве для приготовления эспрессо, капучино и других видов кофе.

Применение ее в других целях недопустимо и может быть опасным.

Изготовитель не несет ответственности за ущерб, возникший в результате неправильного управления или ненадлежащего использования прибора.

► Лицам, которые по состоянию здоровья или из-за отсутствия опыта и соответствующих знаний не могут уверенно управлять кофемашиной

Техника безопасности

► Перед монтажом проверьте отсутствие у кофемашины внешних видимых повреждений. Ни в коем случае не вводите в эксплуатацию поврежденный прибор. Эксплуатация поврежденной кофемашины ставит под угрозу Вашу безопасность!

► Перед подключением кофемашины обязательно сравните данные подключения (напряжение и частоту) на типовой табличке с параметрами электросети.

Эти данные обязательно должны совпадать во избежание повреждения прибора. В случае сомнений проконсультируйтесь со специалистом по электромонтажу.

Указания по безопасности и предупреждения

- ▶ Электробезопасность прибора гарантирована только в том случае, если он подключен к системе защитного заземления, выполненной в соответствии с предписаниями. Очень важно проверить соблюдение этого основополагающего условия обеспечения электробезопасности. В случае сомнения поручите специалисту-электрику проверить домашнюю электропроводку. Производитель не может нести ответственности за повреждения, причиной которых является отсутствующее или оборванное защитное соединение (например, удар электротоком).
- ▶ Используйте кофемашину только во встроеном виде, чтобы исключить возможность прикосновения к электрическим деталям. Необходимо отключать прибор от сети при его встраивании и демонтаже, например, при проведении техобслуживания!
- ▶ Не допускается подключение кофемашины к электросети через удлинитель. Удлинитель не могут обеспечить необходимую безопасность прибора (например, возникает опасность перегрева).
- ▶ Ко второму разъему с задней стороны кофемашины должен подключаться только подогреватель посуды Miele, тип EGW 4000-14 и -29! В ином случае прибор будет поврежден!
- ▶ Кофемашина не пригодна для использования вне помещений, в том числе при установке в специальный шкаф на роликах (специальная принадлежность).
- ▶ Размещение и подключение этого прибора на нестационарных объектах (например, на судах) должно быть выполнено только специализированной организацией/специалистами, если они обеспечат условия для безопасной эксплуатации этого прибора.
- ▶ Кофемашина не предназначена для подключения к водопроводу с горячей водой. Опасность повреждения!
- ▶ Водяной запорный вентиль должен оставаться доступным после встраивания кофемашины!
- ▶ Защитная оболочка шланга залива воды не должна быть повреждена или перегнута. Иначе она утратит герметичность!
- ▶ Встроенная система Waterproof надежно защищает прибор от протечек воды при следующих условиях:
 - правильная установка и подключение,
 - своевременный ремонт кофемашины или, соответственно, замена деталей при выявленных неисправностях,
 - перекрытие водопроводного крана при длительном отсутствии (например, во время отпуска).

Указания по безопасности и предупреждения

► Монтаж и техобслуживание прибора, а также ремонтные работы могут выполнять только квалифицированные специалисты. Вследствие неправильно выполненных работ по монтажу, техобслуживанию или ремонту может возникнуть серьезная опасность для пользователя, за которую производитель не несет ответственности.

► Гарантийный ремонт кофемашины имеет право производить только авторизованная производителем сервисная служба, в противном случае при последующей неисправности право на гарантийное обслуживание теряется.

► Вышедшие из строя детали конструкции должны заменяться только на оригинальные запчасти Miele. Только при использовании этих деталей Miele гарантирует, что требования по технике безопасности будут выполнены в полном объеме.

► Кофемашина считается отключенной от электросети, если выполнено одно из следующих условий:

- выключены предохранители на распределительном щитке,
- полностью вывернуты резьбовые предохранители на электрощитке.
- вытащена из розетки сетевая вилка.
Для того, чтобы отсоединить от сети прибор, беритесь за вилку, а не за кабель.

► Ни в коем случае не вскрывайте корпус кофемашины. Возможное касание токоведущих частей, а также

изменение электрического и механического устройства кофемашины могут привести к удару электротоком. Кроме того, возможно возникновение неисправностей прибора.

► При встраивании в комбинации с другими приборами очень важно, чтобы снизу кофемашина была отделена с помощью сплошной промежуточной полки (кроме комбинации со встраиваемым подогревателем посуды).

Надлежащая эксплуатация

Осторожно! Опасность получения ожога! Температура жидкостей, выходящих из насадок прибора, очень высокая!

Никогда не смотрите непосредственно или с помощью оптических инструментов на подсветку прибора.

► Лицам, включая детей, которые по состоянию здоровья или из-за отсутствия опыта и соответствующих знаний не могут уверенно управлять кофемашиной, не рекомендуется ее эксплуатация без присмотра или руководства со стороны ответственного лица. Необходимо следить, чтобы дети не играли с кофемашиной.

► Перед первым приготовлением напитков очень важно промыть трубки прибора и капуччинатор, а сам прибор тщательно очистить.

Указания по безопасности и предупреждения

- ▶ В емкость для воды необходимо заливать только холодную, свежую питьевую воду. Теплая или горячая вода, а также другие жидкости могут вызвать повреждения кофемашины.
- ▶ Меняйте воду ежедневно для предотвращения распространения микробов!
- ▶ В режиме подключения к емкости с водой ни в коем случае не используйте минеральную воду. Минеральная вода приводит к образованию большого количества накипи в кофемашине, что может привести к неисправностям.
- ▶ В ячейку для зерен не кладите ничего, кроме обжаренных зерен эспрессо или кофе. Не допускается заполнять ячейку молотым кофе. В противном случае мельница выйдет из строя.
- ▶ Отсек для молотого кофе никогда не загружайте ничем кроме молотого кофе или таблеток для очистки устройства заваривания. Иначе прибор будет поврежден.
- ▶ Сахар вызывает повреждения прибора! Поэтому кофейные зерна, обработанные карамелью, сахаром и т. п., а также сахаросодержащие жидкости не должны попадать в прибор.
- ▶ Никогда не держите чашку с подожженным кофейным напитком с содержанием алкоголя под насадками кофемашины. Пластмассовые детали кофемашины могут воспламениться и расплавиться!
- ▶ Возможно получение ожогов от горячей воды и пара. Поэтому при пользовании прибором следует соблюдать большую осторожность. Не допускается подставлять части тела под насадку при выходе горячего пара или горячей воды. Запрещается также чистить какие-либо предметы с помощью данного прибора.
- ▶ Ни в коем случае не пользуйтесь кофемашинной, если капучинатор демонтирован. Опасность получения ожога горячим паром!
- ▶ Запрещается использовать для чистки кофемашины пароструйный очиститель. Пар может попасть на токоведущие детали и вызвать короткое замыкание.
- ▶ Ежедневно очищайте кофемашину в целях предотвращения образования микроорганизмов. Все детали, кроме устройства заваривания и контейнера для кофейных зерен, можно мыть в посудомоечной машине.
- ▶ В зависимости от жесткости используемой воды кофемашину необходимо регулярно очищать от накипи с помощью прилагаемого средства для удаления накипи. При повышенной жесткости воды такую очистку следует производить чаще. Производитель не несет ответственности за ущерб, вызванный недостаточной очисткой прибора от накипи.

Указания по безопасности и предупреждения

► Для удаления накипи применяйте исключительно специальные таблетки, разработанные фирмой Miele, и соблюдайте пропорции смешивания средства. Иначе кофемашина может получить повреждения.

► В зависимости от содержания масел в используемом сорте кофе, устройство заваривания может засориться. Поэтому это устройство следует очищать после приготовления примерно 200 порций напитков с помощью чистящей таблетки (на дисплее также появится соответствующее указание).

► Кофейную гущу следует утилизировать как биомусор или компост, но не сливать в систему канализации, так как может произойти ее засорение.

► Не висните на открытой дверце прибора и не облакачивайтесь на нее. Это может привести к повреждению кофемашины.

Производитель прибора не несет ответственность за повреждения, причиной которых было игнорирование приведенных указаний по безопасности и предупреждений.

Прежде чем начать эксплуатацию прибора, рекомендуем Вам ознакомиться с его работой. Вы научитесь пользоваться прибором по Вашему желанию и узнаете о правильном применении всех его функций!

Клавиши управления

Прикосновение к соответствующей сенсорной клавише этого прибора позволяет управлять прибором.

Дисплей

Если с левой стороны еще имеются другие пункты меню, которые в настоящее время не видны, то справа появляется двойная стрелка. При касании правых сенсорных клавиш пункты меню, расположенные слева, двигаются вверх или вниз, и становятся видны другие пункты меню.

Чтобы выбрать пункт меню, просто коснитесь сенсорной клавиши рядом с нужным пунктом меню.

Если Вы коснетесь "◀ С", то Вы снова попадете на предыдущую индикацию на дисплее и прервете приготовление, например, кофе.

С помощью пункта **дальше** можно вызвать другие пункты меню, а с помощью **ok** - функцию запоминания выполненной настройки.

Первый ввод в эксплуатацию

Перед первым вводом в эксплуатацию прибор необходимо правильно установить и подключить (см. главы "Электроподключение", "Подключение к водопроводу" и "Инструкция по встраиванию"), а также очистить (см. главу "Чистка и уход").

Удалите защитную пленку, если она имеется, с фронтальной стороны прибора.

Включение прибора

- Коснитесь слева сенсорной клавиши "Ⓛ", чтобы включить прибор.

Управление прибором

При первых включениях прибора на дисплее на короткое время появляется текст приветствия, затем включается индикация текущего времени. Текст приветствия появляется при включении до тех пор, пока не будет приготовлено 5 напитков (включая процесс подачи пара).



При **самом первом** вводе прибора в эксплуатацию Вы видите на дисплее после появления текста приветствия не индикацию текущего времени, а указание о необходимости выбрать язык:

- Коснитесь сенсорной клавиши рядом с названием Вашего языка, затем коснитесь справа сенсорной клавиши рядом с пунктом "дальше".



Следуйте далее указаниям данной инструкции с тем, чтобы индивидуально настроить Вашу кофеварку и научиться правильно ею управлять. Это займет у Вас некоторое время, однако, пользование прибором в дальнейшем доставит Вам большее удовольствие.

Вылейте две первые порции кофе, чтобы удалить остатки кофе после заводского контроля из системы заваривания!

Выключение прибора

Если Вы хотите выключить прибор,

- коснитесь сенсорной клавиши "⓪".

На дисплее высветится текущее время, и через некоторое время дисплей выключится (в зависимости от установки, см. главу "Установки: индивидуальная настройка прибора").

Если включена автоматика промывания, то начнется промывание прибора, если выполнялось приготовление кофе.

Залив воды и загрузка зерен или молотого кофе

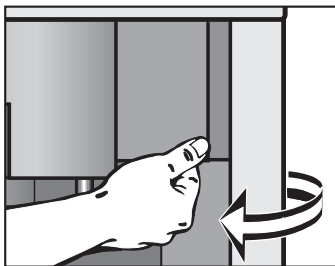
Перед заполнением прибора его следует основательно очистить (см. раздел "Чистка и уход").

Залив воды и опорожнение емкости для воды

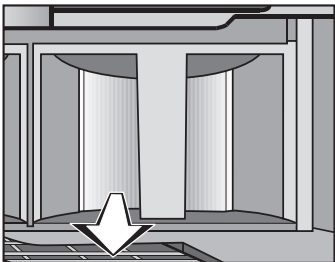


Для приготовления хорошего эспрессо или кофе, наряду с сортом зерен, решающее значение имеет качество воды. Если прибор подключен к водопроводу и включен, то емкость для воды заполняется автоматически. Поэтому ежедневно выливайте воду из емкости. Чтобы Вы по ошибке не забыли об этом, прибор напомнит при включении сообщением: **Вылейте воду из емкости.**

Если Вы используете прибор в режиме подключения к емкости для воды, не наливайте в емкость горячую воду или другие жидкости. Это может повредить прибор. Ежедневно заполняйте емкость холодной чистой питьевой водой. **Ни в коем случае не используйте минеральную воду.** Минеральная вода приводит к образованию накипи, которая может повредить прибор.



- Откройте дверцу прибора.



- Вытяните емкость для воды вперед.

Залив воды и загрузка зерен или молотого кофе

- Снимите крышку и залейте в емкость холодную, чистую питьевую воду до отметки "Max."

Благодаря клапану с передней стороны емкости вода не сможет вылиться.

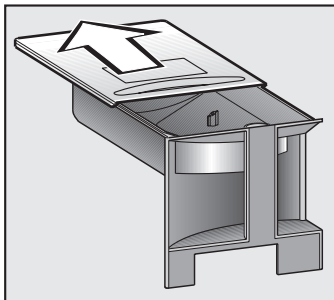
- Закройте крышку и задвиньте емкость в прибор полностью назад до фиксации.

Емкость для воды должна надежно зафиксироваться и занять правильное положение в приборе, так как при этом будет обеспечена герметичность клапана. Если Вы не услышите звук фиксации или емкость будет немного выдаваться вперед или стоять выше, проверьте, не загрязнена ли поверхность установки емкости, и очистите ее.

Заполнение контейнера для зерен

Заполняйте контейнер только обжаренными зёрнами для эспрессо или кофе. Все прочее, в том числе молотый кофе, может повредить мельницу. Кофейные зёрна, предварительно обработанные карамелью, сахаром и т.п., а также содержащие сахар напитки запрещается загружать в прибор, так как сахар вызывает повреждения прибора.

- Вытяните контейнер для кофейных зерен наружу.

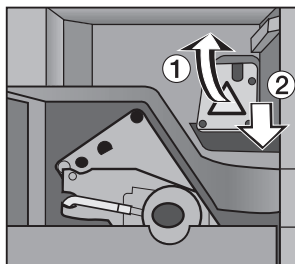


- Сдвиньте крышку назад и наполните контейнер обжаренными кофейными зёрнами.
- Сдвиньте крышку снова полностью вперед, задвиньте контейнер полностью в прибор и закройте дверцу.

Залив воды и загрузка зерен или молотого кофе

Загрузка молотого кофе

Если Вы хотели бы приготовить напиток из молотого кофе, то Вы можете заполнить молотым кофе предусмотренный для этого отсек прибора. Для этого



- полностью вытяните заслонку отсека для молотого кофе из прибора и откиньте его крышку вверх (1.).
- Положите 1 полную ложку молотого кофе с помощью прилагаемой ложки в отсек (2.) и закройте его.
- Задвиньте заслонку в прибор и закройте дверцу.

На дисплее появится вопрос о том, хотите ли Вы приготовить кофе из молотого кофе.

- Коснитесь сенсорной клавиши рядом с пунктом "Да".
- Индикация на дисплее переходит в основное меню, и Вы можете выбрать вид напитка (см. "Приготовление напитков").



Если Вы **не заполнили** отсек молотым кофе, то необходимо **обязательно выбрать "нет"**, так как иначе прибор исходит из того, что в приборе находится молотый кофе, и при следующем приготовлении из кофеварки будет выходить только вода!

Приготовление напитков

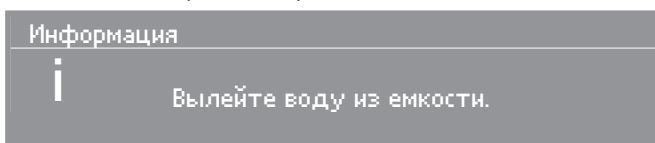
Перед ежедневным приготовлением напитков необходимо промывать трубки кофемашины. Это происходит автоматически, если у программы "Автоматическое промывание" выбрана опция "вкл" и прибор не нагрет. После нагрева из обеих насадок в поддон для жидкости течет горячая вода. Если для программы "Автоматическое промывание" выбрана опция "выкл", используйте пункт меню "Чистка / уход" для того, чтобы промыть трубки (см. главу "Чистка и уход").

Включение прибора

Для включения прибора

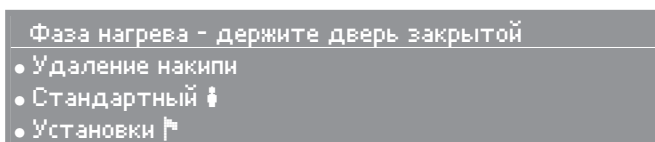
- коснитесь сенсорной клавиши "⓪".

На дисплее на короткое время появляется сообщение:



Это сообщение служит напоминанием о том, что емкость необходимо опорожнить, для того чтобы кофе или эспрессо были приготовлены с использованием свежей воды.

Затем в верхней строчке дисплея появится сообщение:



Если выбрана опция "вкл" программы автоматического промывания (заводская настройка), то после нагрева происходит промывание и на дисплее появляется основное меню.

Предварительный нагрев чашек

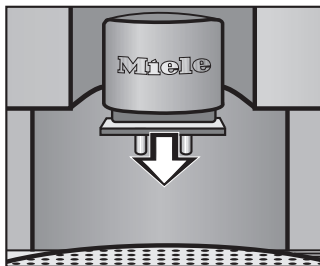
Эспрессо и все другие напитки должны соприкоснуться с теплой поверхностью чашек, поскольку при этом лучше раскрывается и дольше держится вкус кофе. Прежде всего не выдерживает резкого охлаждения аромат эспрессо.

Чем количество кофе или эспрессо меньше и чем толще стенки чашек, тем большее значение имеет предварительный нагрев чашек.

- Поставьте чашку, которую нужно нагреть, под насадку для горячей воды.
- Коснитесь справа нижней сенсорной клавиши, чтобы слева появился пункт "Горячая вода".
- Коснитесь сенсорной клавиши рядом с пунктом меню "Горячая вода".
- Наполните чашку небольшим количеством горячей воды и для отключения выхода воды коснитесь сенсорной клавиши "◀ C".
- Дайте чашке нагреться в течение нескольких секунд и вылейте воду.

Регулировка высоты насадки для кофе

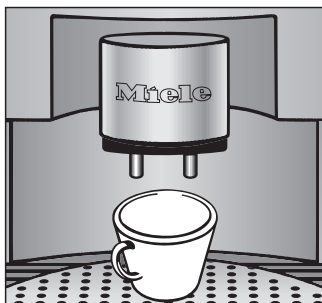
В зависимости от высоты чашки, Вы можете изменить высоту насадки для кофе, чтобы эспрессо или кофе как можно быстрее попадали в чашку. При этом напитки будут медленнее остывать. Кроме того, при меньшем расстоянии от насадки до чашки лучше сохраняется кофейная пенка:



- Вытяните насадку для кофе медленно вниз.

Приготовление напитков

Эспрессо, кофе из свежемолотых зерен



- Поставьте чашку под насадку для кофе.

Напитки всегда вытекают одновременно из **обеих** насадок!

- Коснитесь сенсорной клавиши рядом с пунктом "Эспрессо" или "Кофе".

Теперь кофемашина выполняет помол кофейных зерен, предварительное заваривание молотого кофе (если при этом выбрана опция "вкл"), и из насадки для кофе вытекает нужный напиток.

Во время процесса заваривания не открывайте дверцу прибора. Иначе он будет поврежден!

Вылейте две первые порции кофе, чтобы удалить из системы заваривания все остатки кофе после заводского контроля!

Прерывание приготовления

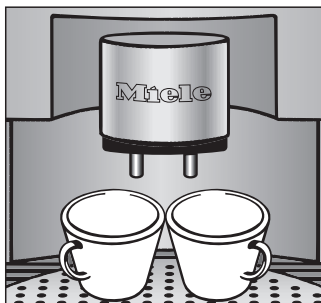
- Коснитесь сенсорной клавиши "◀ C".

Приготовление немедленно прекратится.



Вы можете сами определить размер приготавливаемой порции для эспрессо, кофе и капучино (см. главу "Задание величины порции"). Размеры порций могут быть различными - это зависит от традиций страны и вкусов любителей кофе.

Одновременное приготовление двух напитков



- Поставьте чашку под каждую насадку.
- Коснитесь сенсорной клавиши рядом с "Эспрессо" или "Кофе", затем коснитесь клавиши рядом с пунктом "2 порции".

Прибор приготовит с интервалом в несколько секунд две порции эспрессо или кофе.

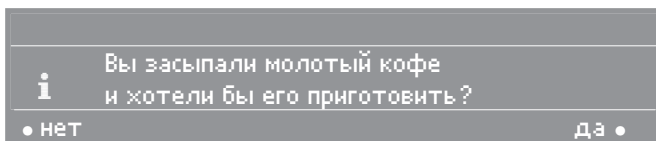


Чашки должны стоять под насадками до тех пор, пока на дисплее не появится основное меню! Только после этого приготовление будет окончено.

Эспрессо, кофе из молотого кофе

Дисплей должен находиться в основном меню, чтобы можно было приготовить кофе / эспрессо из молотого кофе.

После того, как Вы загрузите молотый кофе в предусмотренный для этого отсек (см. главу "Залив воды и загрузка зерен или молотого кофе"), на дисплее высветится вопрос:



- Коснитесь сенсорной клавиши рядом с "да".

Приготовление напитков



Если Вы **не заполнили** отсек молотым кофе, то следует **обязательно выбрать "нет"**, так как иначе прибор исходит из того, что в приборе находится молотый кофе, и при следующем приготовлении из прибора будет выходить только вода!

- Поставьте чашку под насадку для кофе.

Напитки всегда вытекают одновременно из **обеих** насадок!

- Коснитесь сенсорной клавиши рядом с пунктом "Эспрессо" или "Кофе".

Прибор выполняет приготовление эспрессо или кофе, и из насадок вытекает нужный напиток.

Не открывайте во время приготовления дверцу прибора. Иначе он будет поврежден!

Прибор **автоматически** переключается после приготовления на **работу с использованием кофейных зерен!**

Прерывание приготовления

- Во время приготовления нажмите сенсорную клавишу "◀ C".

Приготовление немедленно прекратится.

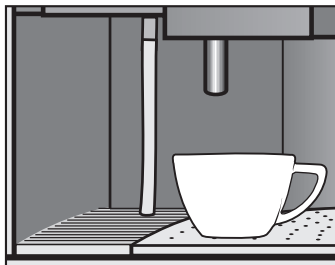
Одновременное приготовление двух напитков

При приготовлении кофе из молотых кофейных зерен всегда возможно приготовление только **одной** порции. Прибор использует всегда полную порцию молотого кофе, которую Вы положили в отсек, чтобы приготовить **один** напиток!

Капучино и молочная пена

Приготовление в первый раз

На заводе-изготовителе у нового прибора перед выпуском в продажу полностью откачивается вода из трубок. Поэтому перед первым приготовлением капучино или молочной пены необходимо сначала наполнить трубки водой:



- Поставьте пустую чашку под насадку капучинатора.
- Коснитесь сенсорной клавиши рядом с пунктом "Молочная пена".

Теперь капучинатор в течение некоторого времени забирает воду и начинает наполнять трубки водой. Из насадки капучинатора вытекает немного воды!

- Снова выберите пункт "Молочная пена", как только прибор остановит процесс.

Через некоторое время из насадки капучинатора выйдет пар, и трубки наполнятся водой. Теперь Вы можете приготовить капучино или молочную пену!

Капучино

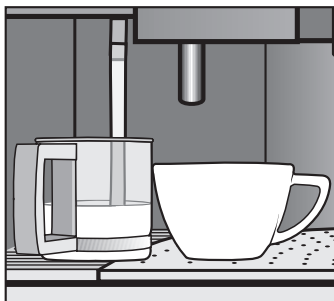
Для приготовления капучино Вам понадобится большая керамическая или фарфоровая чашка и молочник с молоком.



Самую хорошую молочную пену Вы получите из **холодного** молока. Тип молока (коровье молоко, козье молоко, рисовое молоко, соевое молоко и т.д.) не имеет для качества молочной пены решающего значения, также как и его жирность.

Приготовление напитков

Из-за необходимости вспенивания молока всегда можно приготовить **только одну порцию капучино!**



- Поставьте молочник с молоком под всасывающую трубку, а чашку под насадку для капучино.
- Коснитесь сенсорной клавиши рядом со словом "Капучино".

Прибор начинает приготовление молочной пены, приостанавливает не надолго работу, после чего определенное количество молока вспенивается в чашку, почти одновременно происходит помол зерен.

Для того чтобы **прервать приготовление молочной пены**, коснитесь сенсорной клавиши рядом с "OK"!

- Когда молоко будет вспенено, поставьте чашку для капучино под обе насадки и коснитесь сенсорной клавиши рядом с "ok".

Приготовление капучино завершится!

Для того чтобы **прервать приготовление эспрессо**, коснитесь сенсорной клавиши рядом с "OK"!

Молочная пена

Если Вам требуется дополнительное количество молочной пены, рекомендуется использовать для этого холодное молоко и охлажденный молочник (кувшинчик) из нержавеющей стали, имеющий сужение кверху.

В таком кувшинчике лучше всего будет сохраняться молочная пена.

Приготовление напитков

- Поставьте прилагаемый стеклянный молочник с молоком под всасывающую трубку, а стальной молочник под выпускную насадку капучинатора.
- Коснитесь сенсорной клавиши рядом с пунктом "Молочная пена".

Прибор начинает приготовление молочной пены, приостанавливает не надолго работу, после чего определенное количество молока вспенивается в стальной молочник.

Для того чтобы **прервать приготовление молочной пены**, коснитесь сенсорной клавиши рядом с "ОК"!

Одновременное приготовление молочной пены и кофе / эспрессо

Вы можете одновременно приготовить молочную пену и кофе / эспрессо (если в меню "Установка" включена система пара). Для этого коснитесь сначала сенсорной клавиши рядом с названием нужного вида напитка, а затем коснитесь справа внизу клавиши рядом с пунктом "Молочная пена".

После приготовления молочной пены и капучино



Очищайте капучинатор сразу после использования. Если остатки молока присохнут, то их будет сложно удалить и они могут засорить капучинатор. Из-за этого молочная пена будет плохого качества или может не получиться совсем (см. "Чистка и уход").

Определение степени помола

Для получения хорошего эспрессо или кофе с равномерно окрашенной, устойчивой кофейной пенкой имеют важное значение не только качество, давление и температура воды и качество кофейных зерен, но и степень помола и количество молотого кофе.

Кофейная пенка должна иметь равномерную окраску; оптимально, если через нее проходят темные (тигровые) полосы.

Количество молотого кофе Вы можете установить в главном меню (см. главу "Установки: индивидуальная настройка прибора - количество молотого кофе").

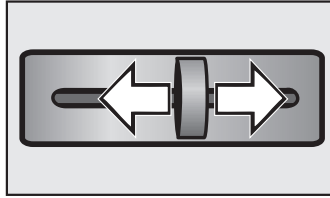
Переставляйте степень помола осторожно и всегда **только на одну ступень**. После этого должен быть выполнен помол зерен, прежде чем Вы измените степень помола еще на одну ступень! Иначе прибор будет поврежден.

По некоторым признакам можно определить, нужно ли изменить степень помола:

- Если эспрессо или кофе течет в чашку слишком быстро, значит кофейные зерна были помолоты слишком крупно. При этом не создается достаточное давление. Поэтому необходимо уменьшить степень помола с тем, чтобы зерна помолись более мелко.
- Если эспрессо или кофе течет в чашку по каплям, значит кофейные зерна были помолоты слишком мелко. Из кофе выделяются горькие вещества. Необходимо увеличить степень помола с тем, чтобы зерна помолись более крупно.
- Если кофейная пенка имеет равномерный бело-желтоватый оттенок, то возможно, что помол зерен был слишком крупным.
- Если кофейная пенка имеет оттенок от темно-коричневого и почти черного (с одной стороны) до белого (с другой), то возможно, что помол зерен был слишком мелким.

Определение степени помола

Чтобы изменить степень помола,



- передвиньте регулятор помола в приборе максимум на одну ступень влево (мелкий помол) или вправо (крупный помол).

При изменении степени помола Вы отчетливо ощутите фиксацию регулятора.

Если регулятор заблокируется,

- закройте прибор и приготовьте один эспрессо.

После этого Вы можете снова регулировать степень помола.

Установки: индивидуальная настройка прибора

С помощью несложных действий прибор можно настроить так, чтобы он оптимально отвечал Вашим потребностям. У Вас есть возможность выбрать следующие установки:

Язык: чешский, датский, немецкий, английский, испанский, французский, итальянский, венгерский, голландский, норвежский, польский, португальский, финский, шведский, турецкий, греческий и русский!

Текущее время: индикация, формат индикации, установить

Таймер: установить, включить. В пункте "установить" имеются возможности:

- **Включение в:** Прибор включается в определенное установленное время.
- **Отключение через:** Прибор выключается по истечении заданного времени. Возможна установка от 15 минут до 9 часов.
- **Выключение в:** Прибор выключается в определенное установленное время.

Количество молотого кофе: Возможны различные установки количества молотого кофе для эспрессо, кофе и капучино.

Предварительное заваривание: увеличенное, обычное, без

Температура: Температуру для эспрессо, кофе, капучино и горячей воды можно установить от минимального для максимального уровня.

Автоматическое промывание: вкл, выкл

Система пара: вкл, выкл

Подсветка: автоматически (выключить, включить), приглушить (вверху, внизу)

Кофе всего: подсчет выданных порций кофе

Блокировка запуска: допускается, не допускается

Жесткость воды: мягкая 1, средняя 2, жесткая 3, очень жесткая 4

Профиль пользователя: выбрать, создать, (изменить имя, удалить, смена (никогда, при включении, после приготовления))

Установки: индивидуальная настройка прибора

Основное меню: напитки разного вида могут предлагаться по специально созданной очередности, так, как они должны появляться на дисплее.

Дисплей: контрастность, яркость

Звуковые сигналы: громкость, сигнал при нажатии кнопок

Подогреватель посуды: автоматически, вкл, выкл

Подключение к воде: Вкл, выкл

Заводская настройка: все установки, профили пользователей

Более подробное пояснение пунктов программ Вы найдете в соответствующих главах.

Выбор языка

Для того, чтобы все тексты на дисплее появлялись на Вашем родном языке, Вы можете перед первым использованием прибора выбрать нужный язык.



- Коснитесь справа верхней или нижней сенсорной клавиши, чтобы слева появился пункт "Установки".
- Коснитесь сенсорной клавиши рядом со словом "Установки".



- Коснитесь сенсорной клавиши рядом с пунктом "Язык".
- Коснитесь сенсорной клавиши рядом с названием нужного языка.
Для того, чтобы увидеть индикацию других языков, коснитесь справа верхней или средней сенсорной клавиши.
- Коснитесь сенсорной клавиши рядом со словом "ок".

Установки: индивидуальная настройка прибора

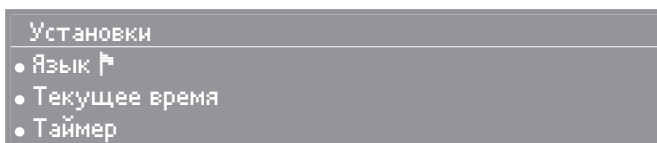
Вся индикация на дисплее будет отображаться на выбранном языке.



Чтобы вернуться в основное меню, коснитесь сенсорной клавиши "◀ С"!

Текущее время

- Коснитесь справа верхней или нижней сенсорной клавиши, чтобы слева появился пункт "Установки".
- Коснитесь сенсорной клавиши рядом со словом "Установки".



- Коснитесь сенсорной клавиши рядом с пунктом "Текущее время".

Индикация

Индикацию текущего времени можно включить или выключить.

Если **индикация включена**, то у выключенного прибора всегда видна **индикация текущего времени на дисплее**.

Если **индикация включена на 60 секунд**, то **дисплей** примерно через 60 секунд после выключения прибора **погаснет!**

По галочке Вы увидите, как в настоящее время настроена индикация.

Чтобы подтвердить выбор, коснитесь сенсорной клавиши рядом со словом "ok".



Чтобы вернуться в главное меню, коснитесь сенсорной клавиши "◀ С".

Формат времени

Теперь Вы можете выбрать формат времени (24-часовая или 12-часовая индикация), нажав сенсорную клавишу рядом с 12 ч или 24 ч.

Установки: индивидуальная настройка прибора

По галочке Вы увидите, как в настоящее время настроен формат времени.

Если Вы коснетесь клавиши рядом с "ок", то сразу появится надпись "Установка текущего времени".

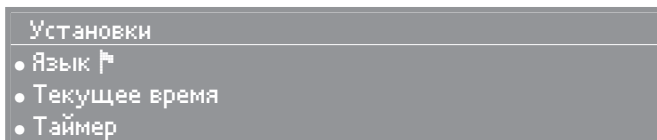
Установка текущего времени

- Коснитесь сенсорной клавиши рядом со словом "установить".
- Касанием "+" или "-" правыми сенсорными клавишами введите сначала часы. Затем коснитесь клавиши рядом с "ок".
- Касанием "+" или "-" правыми сенсорными клавишами введите теперь минуты. Затем коснитесь клавиши рядом с "ок".

Текущее время сохранено в памяти кофемашины.

Установка таймера

- Коснитесь справа верхней или нижней сенсорной клавиши, чтобы слева появился пункт "Установки".
- Коснитесь сенсорной клавиши рядом со словом "Установки".



- Коснитесь сенсорной клавиши рядом с пунктом "Таймер".
- Коснитесь сенсорной клавиши рядом со словом "установить".

У Вас есть три возможности настройки:

Включить в

Вы можете определить, когда Ваш прибор должен автоматически включаться, например, по утрам к завтраку.

- Коснитесь сенсорной клавиши рядом со словом "включить в".
- Касанием правыми клавишами рядом с "+" или "-" введите время, к которому прибор должен включиться.

Установки: индивидуальная настройка прибора

- Коснитесь сенсорной клавиши рядом со словом "ок".

Прибор будет включаться ежедневно в нужное время после того, как Вы включите таймер.

Если Вы установили процесс промывания на "Вкл", то прибор перед включением всегда автоматически выполняет короткое промывание!

Если прибор автоматически включался 3 раза и не использовался для приготовления напитков или горячей воды, то больше не будет выполняться автоматическое включение прибора. Запрограммированные установки времени, однако, остаются в памяти прибора и будут снова активированы после следующего ручного включения прибора. Это необходимо для того, чтобы прибор не включался каждый день в том случае, если Вы перед длительным отсутствием (например, во время отпуска) забыли удалить установки времени включения прибора.

Выключить через

Для того, чтобы прибор не потреблял лишнюю электроэнергию, он выключается автоматически. Вы можете настроить автоматическое выключение в меню "Отключить через". Возможна установка времени от 15 минут до 9 часов. Если после приготовления напитков прибор не будет использоваться, то он автоматически выключится через заданное время.

- Коснитесь сенсорной клавиши рядом со словом "выключить через".

Индикация (например, 0:15) показывает, что прибор выключится через 15 минут.

- Касанием правыми клавишами рядом с "+" или "-" введите время, через которое прибор должен выключиться.
- Коснитесь сенсорной клавиши рядом со словом "ок", чтобы запомнить установку.

Прибор будет выключаться по истечению желаемого времени!

Установки: индивидуальная настройка прибора

Если Вы установили процесс промывания на "Вкл" и уже был приготовлен один напиток, то прибор перед выключением всегда автоматически выполняет короткое промывание!

Отключить в

Если Вы ежедневно пользуетесь Вашим прибором в определенный период времени, Вы можете решить, в какое время суток прибор должен автоматически выключиться.

- Коснитесь сенсорной клавиши рядом со словом "выключить в".
- Касанием правыми клавишами рядом с "+" или "-" введите время, к которому прибор должен выключиться.
- Коснитесь сенсорной клавиши рядом со словом "ok".

Прибор будет выключаться в нужное время после того, как Вы включите таймер.

Если Вы установили процесс промывания на "Вкл" и уже был приготовлен один напиток, то прибор перед выключением всегда автоматически выполняет короткое промывание!

Включить

Если Вы коснетесь сенсорной клавиши рядом с "включить", то появятся оба пункта меню "включить в" и "отключить в".

По галочке Вы увидите, активирован ли соответствующий пункт меню, т.е. включится или выключится прибор к заданному времени.

Касанием сенсорной клавиши рядом с соответствующим пунктом меню Вы можете удалить или добавить маркировку галочкой.

Настройка или выбор профиля пользователя

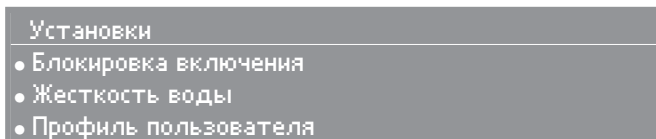
Если Вы пользуетесь прибором совместно с другими лицами, и при этом каждый имеет особые вкусовые предпочтения в употреблении кофе, то Вы можете ввести максимум 10 индивидуальных настроек прибора

Установки: индивидуальная настройка прибора

(профилей) и **затем задать для каждого пользователя установки количества молотого кофе, температур, предварительного заваривания и величины порции кофе** (см. главу "Задание величины порции").

Для создания профиля пользователя

- коснитесь сенсорной клавиши рядом со словом "Установки".



- Коснитесь сенсорной клавиши рядом с пунктом "Профиль пользователя".

По галочке Вы увидите, какой профиль пользователя настроен в настоящее время.

Стандартным профилем назван обобщенный пользователь.

Создать

Для того чтобы создать новый профиль пользователя,

- коснитесь сенсорной клавиши рядом со словом "создать".
- Коснитесь средней правой или левой клавиши, чтобы выделить букву, затем коснитесь клавиши рядом с пунктом "Выбрать символ".
- Повторяйте процесс до тех пор, пока не появится нужное слово.

Чтобы **удалить букву**,

- коснитесь сенсорной клавиши рядом с пунктом "Удалить символ".
Последняя буква будет удалена.

Чтобы **сохранить название**,

- коснитесь сенсорной клавиши рядом с "ОК".

Чтобы **не сохранять название**,

- коснитесь сенсорной клавиши "◀ C".

Установки: индивидуальная настройка прибора

Удалить

Если Вы хотите совсем удалить профиль пользователя,

- коснитесь сенсорной клавиши рядом со словом "удалить".
- Коснитесь клавиши рядом с названием, которое нужно удалить.
- Коснитесь сенсорной клавиши рядом со словом "ок".

Для подтверждения последует запрос о том, уверены ли Вы в необходимости удаления названия.

- Коснитесь сенсорной клавиши рядом с "Да", если Вы в этом уверены.

Выбранное название удаляется из списка.

Изменить название

- Если Вы хотели бы изменить название, коснитесь клавиши рядом с пунктом "Изменить название", затем коснитесь клавиши "ок".
- Теперь измените название и коснитесь сенсорной клавиши рядом с "ок".

Смена

Вы можете так настроить прибор, что он будет автоматически переходить на стандартный профиль или будет сохранять установленный ранее профиль пользователя.

Чтобы настроить прибор соответствующим образом,

- коснитесь сенсорной клавиши рядом со словом "Смена".

Теперь Вы можете выбрать одну из следующих настроек:

Никогда

Прибор сохраняет однажды выбранный профиль пользователя до тех пор, пока не будет выбран другой профиль пользователя.

Установки: индивидуальная настройка прибора

При включении

При каждом включении прибор автоматически выбирает стандартный профилей, независимо от того, какой профилей был установлен перед последним выключением прибора.

После приготовления

После каждого приготовления напитка прибор автоматически переходит на настройку "стандартный профилей".

- Коснитесь сенсорной клавиши рядом с нужной Вам настройкой, после чего коснитесь сенсорной клавиши рядом с "ок".

Выбор профиля пользователя

Чтобы выбрать профилей пользователя,

- **в основном меню** коснитесь сенсорной клавиши рядом с пунктом "Профилей пользователя: стандартный", а затем сенсорной клавиши рядом с нужным профилейем.
- Коснитесь затем сенсорной клавиши рядом со словом "ок".

Количество молотого кофе

От количества молотого кофе зависит как интенсивность вкуса кофе, так и качество кофейной пенки.

Количество кофе составляет, в зависимости от его сорта, примерно от 6 до 14 грамм на чашку. Чем выше это значение, тем крепче приготовленный эспрессо, кофе или капучино.

На качество кофейной пенки также влияет количество молотого кофе:

- если кофейная пенка имеет равномерный бело-желтоватый оттенок, то количество молотого кофе могло быть слишком малым,
- если кофейная пенка имеет оттенок от темно-коричневого и почти черного (с одной стороны) до белого (с другой), то количество молотого кофе могло быть слишком большим.

Выберите профилей пользователя, для которого Вы хотели бы изменить количество молотого кофе, и

Установки: индивидуальная настройка прибора

- коснитесь сенсорной клавиши рядом со словом "Установки".



- Коснитесь сенсорной клавиши рядом с пунктом "Количество молотого кофе".

Вы можете задать различные настройки количества кофе для эспрессо, кофе и капучино по Вашему вкусу.

- Коснитесь сенсорной клавиши рядом с названием напитка, для которого задается настройка.
- Коснитесь средней левой или правой клавиши, чтобы увеличить или уменьшить количество молотого кофе.
- Коснитесь клавиши рядом с "ок", чтобы сохранить настройку для выбранного профиля пользователя!

Предварительное заваривание

Для этого прибора Вы можете установить обычное или увеличенное предварительное заваривание, а также выключить его совсем. В **заводской настройке** прибора **предварительное заваривание настроено на выключенное состояние (= без)!**

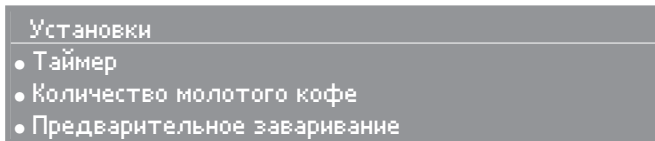
Если функция предварительного заваривания включена, то после помола молотый кофе сначала увлажняется горячей водой. Через некоторое время остальное количество воды под высоким давлением подается через влажный молотый кофе.

Если функция предварительного заваривания выключена, то горячая вода сразу подается под высоким давлением и проходит через молотый кофе.

Выберите профиль пользователя, для которого Вы хотели бы установить предварительное заваривание, и

- коснитесь сенсорной клавиши рядом со словом "Установки".

Установки: индивидуальная настройка прибора



- Коснитесь сенсорной клавиши рядом с пунктом "Предварительное заваривание".

По символу галочки Вы увидите, какой вид предварительного заваривания установлен в настоящее время.

- Коснитесь сенсорной клавиши рядом с нужной настройкой, затем коснитесь клавиши рядом с "ок", чтобы сохранить настройку!

Температура

Так как существуют различные вкусовые предпочтения при употреблении кофе, то прибор можно настроить на разные температурные диапазоны.

Существует пять температурных диапазонов для каждого напитка, три - для горячей воды. Максимум - это самая высокая температура, минимум - самая низкая.

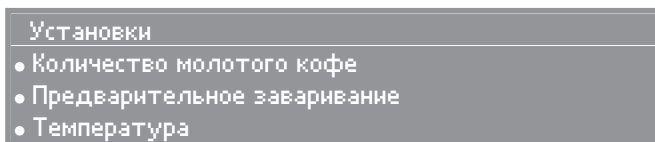


Не для каждого вида кофе подходят высокие температуры. Некоторые сорта реагируют настолько чувствительно, что ухудшается образование кофейной пенки.

Если Вы живете на высоте выше, чем 3000 м над уровнем моря, то устанавливайте все температуры более низкими, так как вода при более высокой установке уже начинает кипеть.

Выберите профиль пользователя, для которого Вы хотели бы установить температуру напитков, и

- коснитесь сенсорной клавиши рядом со словом "Установки".



- Коснитесь сенсорной клавиши рядом с пунктом "Температура".

Установки: индивидуальная настройка прибора

Вы можете задать различные установки температуры для эспрессо, кофе, капучино и горячей воды.

- Коснитесь сенсорной клавиши рядом с названием напитка, температуру которого Вы хотите настроить.
- Коснитесь справа верхней или средней сенсорной клавиши, чтобы появилась нужная температура, затем коснитесь клавиши рядом со значением нужной температуры.

По знаку галочки Вы увидите, какая температура установлена в настоящее время.

- Коснитесь сенсорной клавиши рядом со словом "ок".

Теперь Вы можете также настроить температуру и для других видов напитков.

- Если Вы не хотите больше устанавливать температуру, коснитесь сенсорной клавиши "◀ C".

Автоматическое промывание

Каждый день перед первым приготовлением напитков очень важно промыть трубки кофемашины, чтобы удалить возможно имеющиеся остатки кофе. Если Вами в пункте меню "Автомат. промывание" был выбран режим "вкл", то процесс промывания будет запускаться автоматически, как только прибор включится и еще не будет нагрет. Одновременно при этом будут прогреты трубки, так как промывание происходит с помощью горячей воды. На дисплее появится соответствующее сообщение. Если уже был приготовлен один напиток, то непосредственно перед выключением кофемашины также производится автоматическое промывание!

Автоматическое промывание в **заводской настройке машины включено!**

Чтобы выключить автоматическое промывание,

- коснитесь сенсорной клавиши рядом со словом "Установки".

Установки: индивидуальная настройка прибора

Установки

- Предварительное заваривание
- Температура
- Автоматическое промывание

- Коснитесь сенсорной клавиши рядом с пунктом "Автоматическое промывание".

По знаку галочки Вы увидите, включено или выключено ли автоматическое промывание в данное время.

- Коснитесь сенсорной клавиши рядом с "Вкл" или "Выкл", затем коснитесь сенсорной клавиши "ок", чтобы сохранить настройку.



Чтобы не забыть о необходимом промывании прибора, рекомендуется установить этот пункт меню на "Вкл"!

Система пара

Прибор оснащен двумя системами нагрева. Благодаря этому в любое время с помощью пара можно приготовить молочную пену / капучино или эспрессо / кофе. Если молочная пена / капучино готовятся редко, то систему нагрева пара можно выключить. Это позволяет экономить электроэнергию, так как не будет нагреваться система нагрева пара.

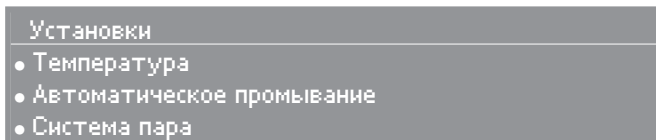
Если при выключенном состоянии системы нагрева пара Вы выберете приготовление молочной пены или капучино, то сначала прибор должен нагреться для генерации пара. Затем в течение того времени, пока прибор не будет полностью выключен, система нагрева пара будет оставаться в активном состоянии!

Система пара в **заводской настройке** прибора **включена!**

Чтобы выключить систему пара,

- коснитесь сенсорной клавиши рядом со словом "Установки".

Установки: индивидуальная настройка прибора



- Коснитесь сенсорной клавиши рядом с пунктом "Система пара".

По знаку галочки Вы увидите, включена или выключена система пара в данное время.

- Коснитесь сенсорной клавиши рядом с "Вкл" или "Выкл", затем коснитесь сенсорной клавиши "ок", чтобы сохранить настройку.

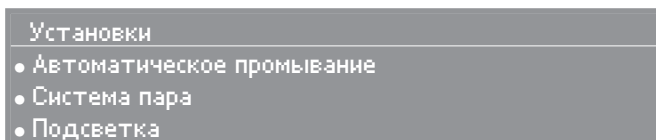
Подсветка (у включенного прибора)

С помощью пункта "Подсветка" в подменю "Установки" Вы определяете **вид подсветки у включенного прибора**. Вы можете настроить подсветку на автоматическое включение, выключение или даже приглушение, если свет для Вас является слишком ярким или темным. При приглушении можно выбрать между верхней и нижней подсветкой, так что Вы сможете индивидуально выполнить настройку на Ваш вкус!

Запрещается смотреть непосредственно или с помощью оптических инструментов в систему подсветки.

Для изменения подсветки,

- коснитесь сенсорной клавиши рядом со словом "Установки".



- Коснитесь сенсорной клавиши рядом с пунктом "Подсветка".
- Коснитесь сенсорной клавиши рядом с пунктом "Автоматически" или "Приглушить".

Отдельные состояния обозначают:

Установки: индивидуальная настройка прибора

Автоматически

Вкл: Подсветка включается всегда при включении прибора и выключается при его выключении.

Выкл: Подсветка совсем не включается.

Приглушить

Яркость верхней и нижней подсветки Вы можете установить независимо друг от друга.

- Коснитесь сенсорной клавиши рядом с пунктом "вверх" или "вниз".
- Теперь настройте яркость касанием левой или правой средней сенсорной клавиши.
- Коснитесь сенсорной клавиши рядом со словом "ок", чтобы запомнить установки.
- Коснитесь сенсорной клавиши "◀ С", чтобы попасть к предыдущим установкам.

Подсветка (у выключенного прибора)



С помощью пункта "Подсветка" в начальном меню (виден только в том случае, если установлена индикация текущего времени) Вы определяете **вид подсветки у выключенного прибора**. Таким образом, прибор может быть освещен даже, если им не пользуются. Вы можете включить или выключить подсветку, а также приглушить ее, если свет сверху или внизу для Вас слишком яркий или темный, т.е. Вы можете индивидуально настроить подсветку по Вашему вкусу! Кроме того, Вы можете задать время, спустя которое свет должен выключиться.

Отдельные пункты меню означают:

Состояние

Вкл: Подсветка остается включенной, даже если прибор выключен.

Установки: индивидуальная настройка прибора

Вкл: Подсветка выключена, если прибор также выключен.

Выключить через

- Коснитесь сенсорной клавиши рядом со словом "выключить через".

Индикация, например, 0:15 показывает, что подсветка выключится через 15 минут. Возможные установки времени: от 15 минут до 9 часов.

- Касанием правых клавиш рядом с "+" или "-" введите время, после которого подсветка должна выключиться.
- Коснитесь сенсорной клавиши рядом со словом "ок", чтобы запомнить установку.

Подсветка отключится в нужное время!

Приглушить

Та же настройка, что и у включенного прибора.

Чтобы сохранить настройки, коснитесь сенсорной клавиши рядом с "ок".

Чтобы попасть к предыдущим пунктам меню, коснитесь сенсорной клавиши "◀ C".

Данные о количестве приготовленного кофе (кофе всего)

При касании сенсорной клавиши рядом с "Кофе всего" появляются данные о количестве приготовленных эспрессо, кофе и капучино. Через несколько секунд дисплей снова покажет меню установок, а также, если Вы коснетесь клавиши "ок".

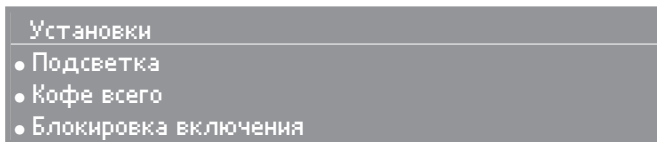
Блокировка включения

Для того, чтобы дети не могли включить прибор без присмотра взрослых и получить при этом травмы, а также для предотвращения его эксплуатации посторонними лицами прибор можно заблокировать.

Для того, чтобы можно было активировать блокировку запуска, необходимо сначала в меню Установки задать следующее:

- Коснитесь сенсорной клавиши рядом со словом "Установки".

Установки: индивидуальная настройка прибора





- Коснитесь сенсорной клавиши рядом с пунктом "Блокировка включения".

По знаку галочки Вы увидите, допускается или нет запуск в настоящее время.


- Коснитесь сенсорной клавиши рядом со словом "допускается".

Если Вы выберете пункт "не допускается", то прибор **нельзя** будет заблокировать! (защитная установка)

- Коснитесь сенсорной клавиши рядом с "ок" и выключите прибор.
- Коснитесь клавиши справа внизу рядом с .
- Коснитесь сенсорной клавиши рядом с "Вкл", а затем рядом с "ок".

Теперь прибор заблокирован, и с его помощью нельзя готовить напитки. На дисплее высвечивается символ закрытого замка .

Выключение блокировки

- Коснитесь сенсорной клавиши справа внизу рядом с .
- Коснитесь сенсорной клавиши рядом с "Выкл", а затем рядом с "ок".

Блокировка снята, прибор готов к приготовлению напитков.

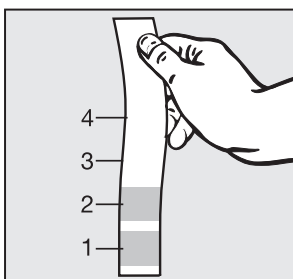
Установка уровня жесткости воды

Для того, чтобы прибор безупречно работал, а на дисплее вовремя появлялось напоминание о необходимости удаления накипи, важно настроить прибор на уровень жесткости используемой Вами воды. Жесткость воды показывает, сколько извести растворено в ней. Чем больше в воде содержится извести, тем вода жестче. Чем вода жестче, тем чаще необходимо очищать прибор от накипи.

Установки: индивидуальная настройка прибора

Прибор измеряет количество воды, которую он использует в работе (включая порции пара). В зависимости от установки жесткости, общий забор воды может быть больше или меньше; затем прибор блокируется в связи с тем, что необходима очистка от накипи. При высокой жесткости воды объем забираемой прибором воды меньше, чем при низкой жесткости.

На предприятии водоснабжения Вашего населенного пункта Вы можете получить справку о жесткости Вашей воды. Вы можете также определить жесткость воды с помощью прилагаемых тест-полосок:



- Опустите полоску на 1 секунду в воду, затем стряхните с нее воду. Примерно через 1 минуту можно узнать результат теста.

При жесткости более 40 °d (немецкие градусы жесткости) удаление накипи **необходимо** выполнять чаще, чем на это указывает прибор. Иначе он слишком быстро покроется известью и может быть поврежден!

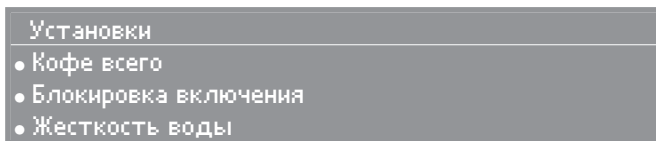
Для прибора можно задать четыре степени жесткости:

Степень (прибор)	Жесткость (водопроводная станция)	°d	ммоль/л	Поток воды [л] Расход пара [мин]
мягкая 1	1 (мягкая)	0 - 3	0 - 0,6	прим. 200 л прим. 240 мин
средняя 2	1 (мягкая)	4 - 7	0,7 - 1,3	прим. 160 л прим. 180 мин
жесткая 3	2 (средняя)	7 - 14	1,3 - 2,5	прим. 120 л прим. 120 мин
очень жесткая 4	3 (жесткая) 4 (очень жесткая)	14 - 21 свыше 21	2,5 - 3,8 свыше 3,8	прим. 80 л прим. 60 мин

Установки: индивидуальная настройка прибора

Чтобы установить нужную жесткость воды,

- коснитесь сенсорной клавиши рядом со словом "Установки".



- Коснитесь сенсорной клавиши рядом с пунктом "Жесткость воды".
- Коснитесь справа верхней или средней сенсорной клавиши, чтобы увидеть слева нужную жесткость воды.
- Коснитесь сенсорной клавиши, стоящей рядом с нужным значением жесткости.

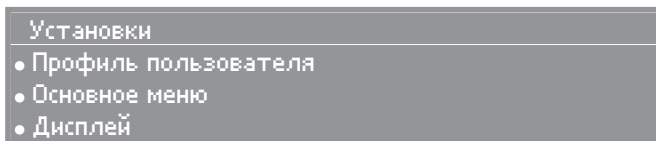
По знаку галочки Вы увидите, какая жесткость воды установлена в настоящее время.

- Коснитесь сенсорной клавиши рядом со словом "ок", чтобы запомнить установку.

Основное меню (Изменение последовательности)

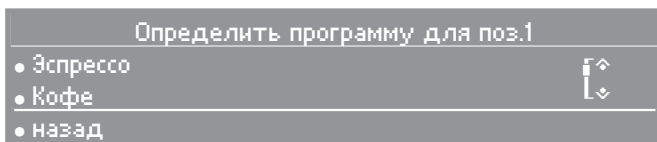
В основном меню на дисплее в определенной последовательности появляются все виды напитков. С помощью прокручивания списка вниз Вы видите оставшиеся виды напитков. Так если Вы, возможно, больше всего любите пить капучино, то Вы можете с помощью этого пункта меню поставить капучино на первое место на дисплее, чтобы не прокручивать каждый раз список до пункта капучино.

- Коснитесь сенсорной клавиши рядом со словом "Установки".



- Коснитесь сенсорной клавиши рядом с пунктом "Основное меню".

Установки: индивидуальная настройка прибора



- Прокручивайте список дальше, пока на дисплее не появится напиток, который бы Вы хотели видеть на первом месте списка при индикации основного меню и нажмите сенсорную клавишу рядом с напитком.

Позади напитка появляется галочка.

- Коснитесь сенсорной клавиши рядом со словом "дальше".

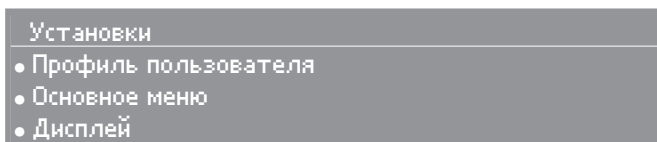
Теперь Вы будете приглашены определить программу для поз.2. Действуйте также, как для поз.1.

После того как Вы определите программы для 4 позиций, прибор автоматически выйдет из программы основного меню.

Дисплей

Вы можете изменить как контрастность, так и яркость дисплея:

- Коснитесь сенсорной клавиши рядом со словом "Установки".



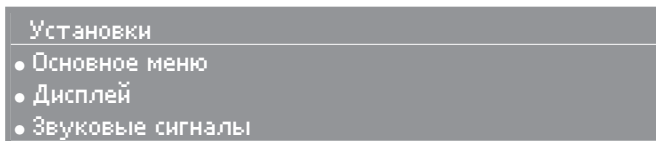
- Коснитесь сенсорной клавиши рядом с пунктом "Дисплей".
- Коснитесь клавиши рядом с пунктом "Контрастность" или "Яркость" и установите правой или левой средней клавишей нужный уровень.
- Коснитесь сенсорной клавиши рядом со словом "ок", чтобы запомнить установку.

Установки: индивидуальная настройка прибора

Звуковые сигналы

Вы можете настроить прибор таким образом, что при касании клавиш будет звучать подтверждающий сигнал.

- Коснитесь сенсорной клавиши рядом со словом "Установки".



- Коснитесь сенсорной клавиши рядом с пунктом "Звуковые сигналы".

Теперь Вы можете выбрать, будет ли подтверждающий сигнал слышен (коснуться клавиши рядом с "вкл") или нет (коснуться клавиши рядом с "выкл").

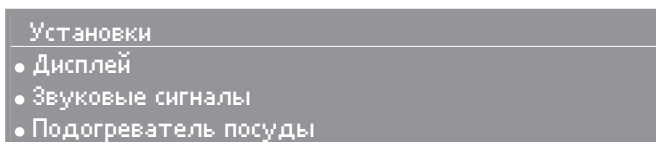
Если Вы выберете установку "вкл", то затем Вы сможете настроить громкость. Чем больше число, тем громче звучание сигналов.

Подогреватель посуды

К задней стороне кофемашины Вы можете подключить подогреватель посуды Miele EGW 4000-14 или EGW 4000-29 с помощью специального кабеля, который Вы можете приобрести как дополнительную принадлежность в фирменном магазине или сервисной службе Miele.

После подключения Вам необходимо в меню "Установки" создать настройку для подогревателя посуды.

- Коснитесь сенсорной клавиши рядом со словом "Установки".



- Коснитесь сенсорной клавиши рядом с пунктом "Подогреватель посуды".

Есть три возможности установки:

Установки: индивидуальная настройка прибора

Автоматически

Подогреватель посуды всегда включается или выключается вместе с кофемашиной. При этом подогреватель посуды должен быть включен кнопкой Вкл/Выкл!

Если Вы запрограммируете для кофемашины время включения, то подогреватель посуды будет всегда включаться прим. за 30 минут до включения кофемашины. Таким образом, Ваши чашки будут подогреты заранее.

Вкл

Вы можете вручную включать или выключать подогреватель посуды в любое время по Вашему желанию, независимо от кофемашины.

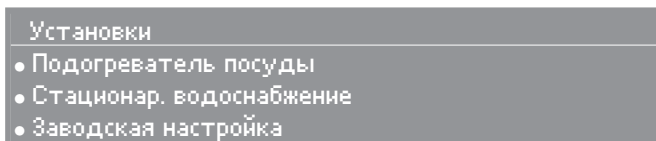
Выкл

Подогреватель посуды нельзя включить, так как он не получает электропитание от кофемашины. В заводской настройке кофемашины эта функция установлена на "выкл"!

Стационарное водоснабжение

Прибор предназначен для эксплуатации при стационарном подключении к воде. Вы можете также подключать или отключать шланг для подсоединения к водопроводу. При включении делается отвод от водопровода с питьевой воды, при выключении - только от бака с водой.

- Коснитесь сенсорной клавиши рядом со словом "Установки".



- Коснитесь сенсорной клавиши рядом с пунктом "Стационар. водоснабжение".
- Коснитесь сенсорной клавиши рядом с "вкл" или "выкл". Галочка покажет, в каком режиме находится прибор.

Установки: индивидуальная настройка прибора

Заводские настройки

Если Вы выберете заводские настройки, то Вы попадете в это подменю. Здесь Вы можете выбрать, хотите ли Вы вернуть **все установки** в исходное состояние (таймер, автоматическое промывание, система пара, подсветка, блокировка включения, жесткость воды, дисплей, подогреватель посуды, последний выбранный сорт кофе, профиль пользователя и все установки у стандартного профиля) или хотите удалить **профили пользователя**.

Для выбора одного из этих двух пунктов

- коснитесь сенсорной клавиши рядом с "да", если Вы действительно хотите восстановить заводские настройки, или сенсорной клавиши рядом с "нет", если Вы хотите сохранить собственные настройки.

Установка величины порции

Вкус напитков зависит не только от сорта кофе, количества молотого кофе и степени помола, но и во многом от количества используемой воды. Не все чашки для кофе или эспрессо имеют одинаковый размер. Для того, чтобы количество воды точно соответствовало Вашему вкусу и размеру Ваших чашек, Вы можете запрограммировать объем наливаемой жидкости. Возможны следующие установки:

для **эспрессо** от **прим. 30 до 125 мл**,
для **кофе** от **прим. 30 до 250 мл**,
для **горячей воды** от **прим. 30 до 250 мл**.

Капуччино состоит из вспененного молока и эспрессо. Для получения молочной пены можно индивидуально установить **время** вспенивания молока, а для эспрессо возможны установки количества воды от **прим. 30 до 125 мл**.

- Поставьте чашку нужного размера под насадку выхода кофе (для капуччино поставьте чашку сначала под насадку капуччинатора).
- Коснитесь сенсорной клавиши рядом с видом напитка, для которого Вы хотели бы настроить количество воды, и касайтесь клавиши до тех пор, пока на дисплее под указанным видом напитка не появится надпись "Программирование количества воды".
- Отпустите сенсорную клавишу.
- Коснитесь клавиши рядом с "ок", как только чашка наполнится нужным для Вас количеством воды.

Если при **приготовлении капуччино** прибор попросит Вас поставить чашку под насадку для кофе и подтвердить нажатием кнопки, касайтесь кнопки до тех пор, пока здесь также не появится надпись "Программирование количества воды".

Теперь величина порции для соответствующего напитка задана и сохранена. При каждом следующем приготовлении напитка прибор отмерит только заданное количество воды для приготовления напитков.

При **достижении максимально возможного количества воды** кофеварка автоматически прекращает подачу воды. В этом случае для данного напитка будет задана максимальная величина порции.

Чистка и уход

Перед проведением чистки дайте прибору остыть. Опасность получения ожогов!
Не используйте для чистки прибора пароструйные очистители. Иначе возможны повреждения.

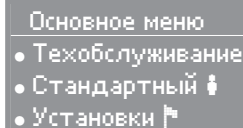
Ни в коем случае не применяйте чистящие средства с содержанием песка, соды, кислот или хлоридов, так как они разъедают внешние поверхности!

Очень важно регулярно проводить чистку прибора, так как остатки кофе очень быстро могут покрыться плесенью.

Все съемные детали кофемашины **кроме устройства заваривания и контейнера для кофейных зерен** можно мыть в посудомоечной машине! При частом машинном мытье возможно окрашивание деталей из-за наличия остатков продуктов в машине (например, окрашивание соком помидоров и т. п.).

Полоскание

Если Вы отключили автоматику промывания, так как Вы не хотите, чтобы прибор автоматически очищал систему заваривания, то Вам необходимо вручную промывать систему заваривания, а именно перед первым приготовлением напитков и после последнего приготовления.



- Коснитесь справа верхней или нижней сенсорной клавиши, чтобы слева появился пункт "Техобслуживание".
- Коснитесь сенсорной клавиши рядом с пунктом "Техобслуживание".
- Коснитесь сенсорной клавиши рядом с пунктом "Промывание системы".

Из насадки для кофе и насадки для горячей воды потечет вода, и трубки прибора будут промываться.

После того, как процесс завершится, коснитесь сенсорной клавиши "◀ С".

Емкость для воды

Ежедневно выливайте воду из емкости. Рекомендуется всегда заполнять емкость, если прибор не подключен к стационарному водоснабжению, непосредственно перед приготовлением напитков свежей, холодной питьевой водой.

При чистке следите за тем, чтобы не было загрязнений в области клапана. Иначе емкость нельзя будет установить правильно, что приведет к негерметичности!



- Тщательно чистите поверхность прибора, на которую устанавливается емкость, особенно углубления!
- Выньте пластмассовое заливное устройство из крышки емкости для воды для очистки.

Сборный контейнер

Через определенное время на дисплее прибора появляется сообщение о том, что сборный контейнер необходимо очистить от кофейной гущи. Сразу же после появления такого сообщения очищайте контейнер! Лучше всего, однако, очищать сборный контейнер **ежедневно**, так как остатки кофе могут вызывать образование плесени. В сборном контейнере также чаще всего находится немного воды, которая остается после процесса промывания.



Если внутри контейнера постелить одно или два бумажных полотенца, то проведение чистки будет облегчено.

- Вытяните сборный контейнер вперед.

Чистка и уход

- Вымойте контейнер в посудомоечной машине или вручную горячим раствором мягкого моющего средства и вытрите его насухо.
- Также тщательно очистите область прибора, в которой находится сборный контейнер.
- Задвиньте контейнер полностью в прибор.

Поддон для жидкости

В поддоне для жидкости находится сенсор, благодаря которому на дисплее появляется сообщение о том, что поддон заполнился и из него необходимо вылить жидкость. Сразу после появления такого сообщения опорожните и очистите поддон.

Однако, чтобы избежать образования запаха, следует проводить **ежедневную** чистку поддона.

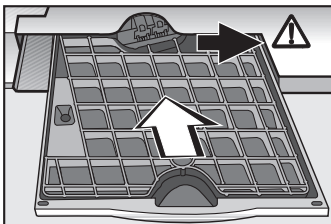
Вынимайте поддон из прибора только через некоторое время после последнего цикла промывания, так как при этом по трубкам еще протекает вода!

- Откройте дверцу прибора и осторожно выньте поддон из прибора.

В поддоне для жидкости находится решетка. Она служит в качестве "волнореза", т. е. благодаря ей при перемещении полного поддона вода не будет переливаться через край.

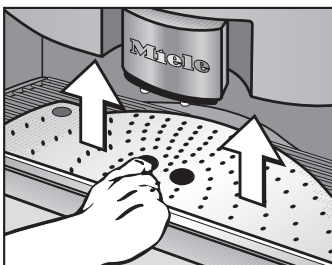
- Вымойте поддон и решетку в посудомоечной машине или вручную горячим раствором мягкого моющего средства и вытрите их насухо.

Особенно проследите за тем, чтобы были чистыми и сухими **металлические пластинки** (контакты) у верхней части поддона! Через них в кофемашину поступает информация, когда поддон заполнен или не находится в ней. Если контакты будут неочищенными или влажными, то функционирование прибора будет нарушено!



- Задвиньте поддон с решеткой вдоль правого края до конца вовнутрь прибора.
- Закройте дверцу прибора.

Пластиковая решетка и металлическое ситечко



- Выньте ситечко и решетку и вымойте их.

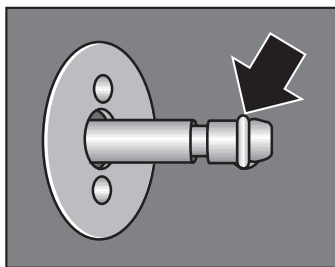
Контейнер для кофейных зерен

Контейнер для кофейных зерен **необходимо мыть вручную** горячим раствором мягкого моющего средства!

- Вытяните контейнер полностью из прибора и снимите крышку, сдвинув ее назад.
- Очистите контейнер для зерен вместе с крышкой и тщательно вытрите обе детали насухо.
- Снова задвиньте крышку и установите контейнер в прибор.

Чистка и уход

Соединение насадки для кофе



С внутренней стороны дверцы прибора находится деталь, соединяющая устройство заваривания и выпускную насадку для кофе.

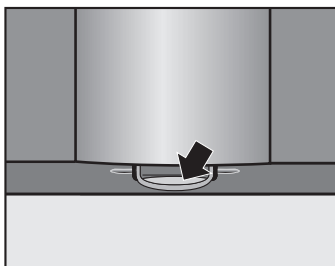
- Очищайте эту соединительную деталь регулярно с помощью влажной салфетки, не стирая смазку с уплотнительного кольца.
- Регулярно смазывайте уплотнительное кольцо 1 раз в месяц с помощью прилагаемого смазочного средства!

Внутреннее пространство и дверца прибора

- Чистите внутреннее пространство и дверцу прибора, когда все съемные детали будут из него извлечены, с применением горячего раствора мягкого моющего средства.



Сухие остатки молотого кофе Вы может удалить с помощью пылесоса.

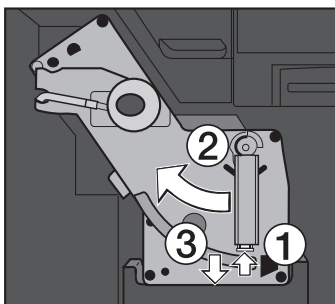


- С внутренней стороны дверцы, в нижней части находится каплесборник. Очищайте его также тщательно!

Устройство заваривания

Очищайте **устройство заваривания еженедельно только вручную**, так как его подвижные детали смазаны специальным средством, а резиновые уплотнители после мытья в посудомоечной машине станут хрупкими.

- Выньте емкость для воды, сборный контейнер и заслонку отсека для молотого кофе.



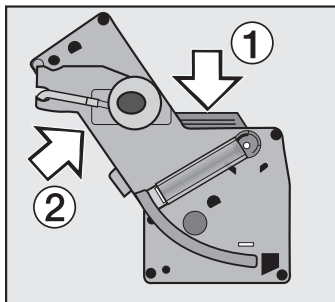
- Нажмите на светлую кнопку, которая находится внизу на ручке устройства заваривания ①, и поверните при этом ручку влево ②.
- Прижмите выступающую деталь перед устройством заваривания ③ вниз и осторожно вытяните устройство заваривания.

Если устройство заваривания вынимается с трудом, значит оно не занимает рабочее положение (см. главу "Неисправности - Что делать?").

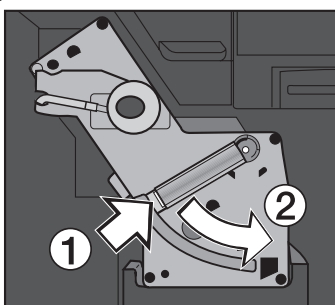
- Тщательно очистите устройство заваривания под струей теплой воды **без** моющих средств.

Оставьте ручку в той же позиции, иначе изменится положение устройства заваривания и его нельзя будет больше задвинуть в прибор!

Чистка и уход



- Сотрите остатки кофе с ситечек. Одно ситечко находится в воронке ①, второе - слева, рядом с воронкой ②.
- Вытрите насухо область воронки ① для того, чтобы при последующем приготовлении напитков молотый кофе не оставался в воронке.
- Очистите внутреннее пространство прибора и удалите остатки кофе. Сухой молотый кофе лучше всего можно удалить с помощью пылесоса!
- Задвиньте устройство заваривания по направляющей прямо в прибор.



- Нажмите на светлую кнопку, которая находится внизу на ручке устройства заваривания ①, и поверните при этом ручку вправо ②.

Очистка: обезжиривание устройства заваривания



Устройство заваривания может засориться, в зависимости от содержания масел в используемом сорте кофе. Поэтому проводите очистку устройства при необходимости (примерно через каждые 200 порций) с помощью прилагаемых чистящих таблеток. Они были специально разработаны для таких кофемашин и обеспечивают оптимальное обезжиривание. Эти таблетки можно также приобрести в фирменном магазине или сервисной службе Miele.

Для того, чтобы Вы не могли забыть о проведении обезжиривания, на дисплее прибора после приготовления 200 порций напитков появляется мигающее сообщение "**Необходимо проведение очистки**". Оно высвечивается до тех пор, пока не будет проведена очистка!

Процесс очистки длится прим. 6 минут!

Основное меню

- Техобслуживание
- Стандартный ↓
- Установки ↗

- Коснитесь справа верхней или нижней сенсорной клавиши, чтобы слева появился пункт "Техобслуживание".
- Коснитесь сенсорной клавиши рядом с пунктом "Техобслуживание".
- Коснитесь сенсорной клавиши рядом с пунктом "Чистка".

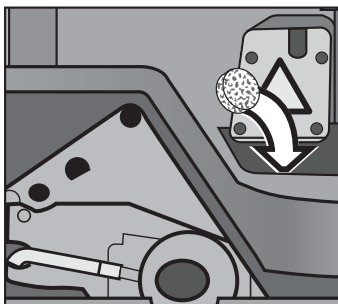
Теперь на дисплее будут появляться различные сообщения. Пожалуйста, следуйте указаниям прибора!



Для того, чтобы Вам не нужно было слишком часто выливать воду из поддона для жидкости, поставьте какую-либо **емкость** вместимостью прим. 1,2 л под насадку для кофе! Так как прибор промывается также и внутри, то следует все же выливать воду и из поддона, чтобы процесс очистки мог продолжаться.

Чистка и уход

Когда на дисплее высветится: **Положите, пожалуйста, чистящую таблетку в отсек для молотого кофе,**



- выньте заслонку отсека для молотого кофе и откройте крышку отсека.
- Положите чистящую таблетку в отсек.
- Закройте крышку, снова поставьте заслонку в прибор и закройте дверцу.
- Коснитесь сенсорной клавиши рядом со словом "далее".

Следуйте указаниям прибора, которые высвечиваются на дисплее!

Если на дисплее появилось сообщение: **Процесс завершен**, значит устройство заваривания очищено, и в нем нет остатков чистящего средства.

- Коснитесь сенсорной клавиши "◀ С", чтобы попасть в основное меню.

Капучинатор

После каждого приготовления молочной пены (в том числе для капучино) необходимо очищать капучинатор, чтобы остатки молока не присыхали и не засоряли насадки или всасывающую трубку капучинатора.

Такое промывание **не** заменяет тщательную очистку с помощью посудомоечной машины!

- Коснитесь сенсорной клавиши рядом с пунктом "Техобслуживание".
- Коснитесь сенсорной клавиши рядом с пунктом "Промывание капучинатора".
- Поставьте стакан с водой под всасывающую трубку и коснитесь сенсорной клавиши рядом с "ok".

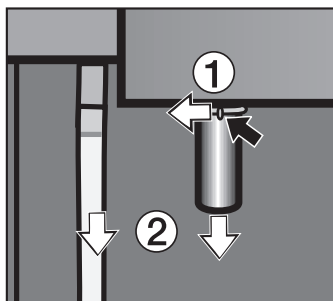
Теперь капучинатор будет втягивать некоторое количество воды и промываться.



Перед чисткой для уменьшения количества брызг поставьте **воронку для удаления накипи под выпускную насадку капучинатора.**

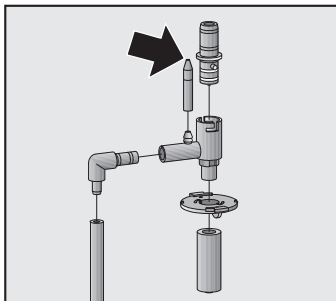
Тщательная очистка в посудомоечной машине

Для того чтобы очень тщательно очистить капучинатор, Вы можете вынуть его детали из прибора и вымыть в посудомоечной машине! Очень важно регулярно проводить мытье в посудомоечной машине, чтобы со временем капучинатор не засорился присохшими остатками молока, которые могут оставаться при проведении обычного мытья.



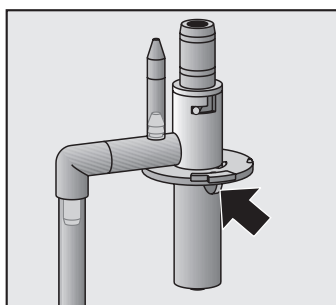
- Поверните декоративную деталь над выпускной насадкой капучинатора влево ①.
- Осторожно потяните вниз капучинатор за выпускную насадку и всасывающую трубку и выньте его из прибора ②.

Чистка и уход

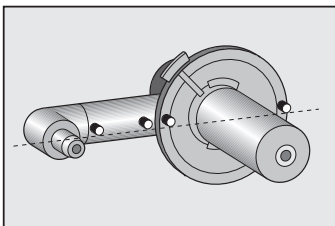


- Разъедините все детали. Деталь с уплотнительными кольцами можно снять, если повернуть, а затем потянуть ее.
- Положите все детали в посудомоечную машину, а после мойки смажьте уплотнительные кольца прилагаемым смазочным средством.

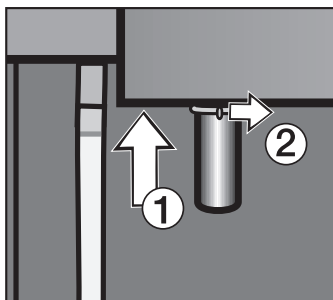
Прежде всего проследите за тем, чтобы не засорились **небольшие отверстия** отдельных деталей (см. стрелку). Их можно освободить, если размять мягкие детали или продуть отверстия. Это важно для безупречного функционирования прибора! Ни в коем случае не пользуйтесь иголкой, так как Вы можете повредить детали!



- Снова соедините детали, как показано на рисунке! Проследите за тем, чтобы выпуклые элементы (см. стрелку) были направлены вниз и



- все точки разметки находились рядом друг с другом.



- Вставьте капучинатор снизу в прибор ① и поверните декоративную деталь над выпускной насадкой вправо ②.

Не пользуйтесь прибором, если капучинатор не встроен. Иначе струи пара будут бесконтрольно выходить из прибора. Опасность ошпаривания и риск повреждения прибора!

Фронтальная панель прибора

- Чистите фронтальную панель прибора влажной салфеткой с применением горячего раствора мягкого моющего средства. В заключение протрите все насухо мягкой салфеткой.

Проследите за тем, чтобы вода не попала за дисплей!

При чистке любых фронтальных панелей не допускается использовать

- чистящие средства, содержащие соду, кислоту или хлориды,

Чистка и уход

- чистящие средства, содержащие растворители,
- чистящие средства для удаления накипи,
- средства для чистки посудомоечных машин,
- абразивные чистящие средства, например, в виде порошка и пасты,
- абразивные грубые губки, например, предназначенные для чистки кастрюль, или щетки, или губки, в которых от предыдущего применения могут содержаться остатки абразивных средств.
- острые металлические скребки,

Учтите, что в случае возникновения **брызг в процессе удаления накипи** их необходимо вытирать немедленно!

Кроме того, примите во внимание особые указания по чистке обеих фронтальных панелей из нержавеющей стали и алюминия с тем, чтобы избежать появления на них царапин и других изменений внешнего вида.

Приборы с фронтальной панелью из нержавеющей стали

На фронтальной панели легко возникают царапины и порезы.

Для чистки пригодны неабразивные средства для чистки нержавеющей стали (можно приобрести в сервисной службе Miele).



Для того, чтобы избежать быстрого нового загрязнения, имеется специальное средство по уходу за поверхностями из нержавеющей стали (можно приобрести в сервисной службе). Аккуратно наносите средство тонким слоем с помощью мягкой салфетки.

Приборы с фронтальной панелью из алюминия

Алюминий - это "живой" материал. Угол зрения, направление света и окружающая среда влияют на отражающую способность алюминия и тем самым определяют внешний вид прибора.

Алюминиевые поверхности могут изменить цвет или приобрести иной внешний вид при продолжительном воздействии на них загрязнений. Поэтому загрязнения следует удалять немедленно.

На фронтальной панели легко возникают царапины и порезы.

Кроме вышеупомянутых чистящих средств избегайте использовать также

- средство для чистки поверхностей из нержавеющей стали

Очистка прибора от накипи

Для обеспечения безупречной работы прибора следует регулярно очищать его от отложений накипи. Для напоминания о необходимости проведения этой операции в приборе предусмотрена контрольная функция.

Если до следующего удаления накипи можно приготовить еще 50 порций напитков, то на дисплее прибора в первый раз высветится сообщение: **"Еще 50 приготовлений возможно - необходимо начать удаление накипи"**.

Это указание теперь будет появляться после каждого приготовления (эспрессо, кофе, капучино, горячая вода, вспенивание молока). Когда счет дойдет до 0, прибор заблокируется.



Чтобы сразу начать процесс удаления накипи, коснитесь клавиши рядом с пунктом "Удаление накипи"! Если в этот момент у Вас не будет времени для проведения очистки (длится **прим. 20 минут**), Вы можете выключить прибор. Однако, Вы сможете снова приготовить напитки лишь тогда, когда в приборе будет удалена накипь!

Для удаления накипи используйте только **прилагаемые таблетки для удаления накипи**. Они были специально разработаны для этой автоматической кофеварки для оптимизации процесса очистки от накипи. Эти таблетки Вы можете приобрести в фирменных магазинах или сервисной службе Miele.

Другие средства могут вызвать повреждения прибора и повлиять на вкус приготавливаемых напитков! Соблюдайте пропорции смешивания средства для удаления накипи. Иначе возможны повреждения прибора.

Обязательно используйте прилагаемые к прибору **воронки для удаления накипи** для того, чтобы средство очистки не могло брызнуть на фронтальную панель прибора. Постарайтесь сразу же стереть **брызги средства**, если они образуются! Иначе возможно повреждение фронтальной панели прибора.

После удаления накипи тщательно вымойте **емкость для воды** и **поддон для жидкости**, чтобы в них не осталось средство очистки!

Проведение удаления накипи

- Если Вы хотели бы **очистить от накипи еще ненагретый прибор**, коснитесь сенсорной клавиши рядом с пунктом "Удаление накипи" в начальном меню, чтобы начать процесс.
- Если Вы хотели бы провести **удаление накипи до того, как об этом напомнит прибор** (например, при использовании очень жесткой воды), то выберите пункт меню "Техобслуживание",
- коснитесь клавиши рядом с пунктом "Удаление накипи", а затем рядом с "ок".

На дисплее будут появляться подсказки по проведению удаления накипи. Следуйте, пожалуйста, указаниям прибора, например, "Вылейте жидкость из поддона", "Наполните емкость водой" и т.д.

Если прибор нагрет, **то он будет охлаждаться прим. 10 минут**, прежде чем начнется процесс удаления накипи!

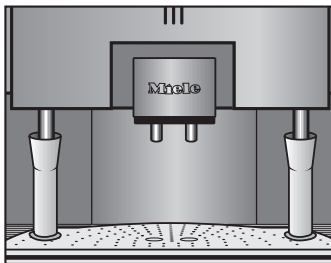
Процесс удаления накипи не может быть прерван, если была нажата кнопка "ОК". Процесс должен быть проведен полностью. Эта установка предусмотрена для того, чтобы обеспечить полную очистку прибора от накипи. Это очень важно для большой долговечности и хорошей работоспособности Вашего прибора.

- Если на дисплее высветится требование
 - положить **средство удаления накипи в емкость для воды**, выньте емкость и наполните ее до отметки S чуть теплой водой. (Не наливайте в емкость **меньше** воды, так как иначе процесс очистки будет не закончен и прерван досрочно.)

Положите в воду **2 таблетки для удаления накипи**. Дайте таблеткам полностью раствориться, прежде чем закрыть емкость для воды и установить ее в прибор.


Очистка прибора от накипи

- поставить **воронки для удаления накипи** под насадки,



поставьте воронки в отверстия в ситечке так, чтобы жидкость из насадок направлялась с помощью воронок в поддон.

Во время очистки из насадки для горячей воды и насадки капуччинатора вытекает вода со средством удаления накипи, затем наступает время воздействия, затем снова вытекает немного средства и т.д.

- Если на дисплее появится сообщение о том, что нужно залить **в емкость свежую воду**, тщательно ополосните ее чистой водой (не должно быть остатков средства для удаления накипи!) и наполните ее до отметки  чистой питьевой водой.

Во время процесса промывания из насадок течет вода. Так как прибор промывается также изнутри, то необходимо повторно **выливать жидкость из поддона**, чтобы процесс промывания мог продолжаться!

Если на дисплее высвечивается **Процесс завершен**, значит прибор очищен от накипи. Следуйте указаниям прибора на дисплее. В заключение еще раз будет проведено короткое промывание!

Так как при удалении накипи из трубок прибора откачивается вода, то необходимо перед приготовлением капучино или молочной пены наполнить трубки водой (см. главу "Приготовление напитков: капучино и молочная пена").

Ремонт электроприборов имеют право производить только квалифицированные специалисты. Вследствие неправильно выполненных ремонтных работ может возникнуть серьезная опасность для пользователя.

При некоторых неполадках прибора на дисплее появляется соответствующее сообщение. Следуйте указаниям прибора, чтобы устранить неполадку.

Далее описаны другие неполадки, о которых прибор не сообщает индикацией на дисплее. Вы можете их устранить следующим образом:

Что делать, если ...

... после включения прибора не работает его подсветка?

- Возможно, прибор заблокирован?
- Подсветка была выключена (см. главу "Установки, подсветка")?
- Если это не так, значит подсветка вышла из строя. Обратитесь в сервисную службу!

... очень долго длится фаза нагрева прибора?

Если во время фазы нагрева дверца прибора открывалась, например, для опорожнения поддона с каплями воды, то при этом отключались нагревательные элементы прибора, поэтому он не нагревался. Нагрев происходит только при закрытой дверце прибора.

... на дисплее отсутствует индикация?

Прибор обесточен.

- Проверьте, не стоит ли главный выключатель все еще в положении 0.
- Проверьте, вставлена ли вилка в сетевую розетку.
- Проверьте, не выключился ли предохранитель на распределительном щите. Если это так, обратитесь в сервисную службу.

Что делать, если ...?

... прибор неожиданно выключается?

Прибор выключается автоматически спустя определенное время, если он не используется. Этот промежуток времени зависит от **запрограммированного времени отключения**.

Температура воды могла быть **слишком высокой**. На некоторое время включается блокировка прибора, пока вода немного не остынет.

В кофейных зернах могли оказаться камешки. В этом случае прибор автоматически отключается самое позднее через 20 секунд, чтобы предотвратить повреждения.

- Обратитесь в сервисную службу.

■ Правильно вставлена сетевая вилка в розетку?

... подсветка неожиданно выключается?

Если примерно 10 минут не выполнялись какие-либо действия по управлению прибором и подсветка не была настроена по-другому, то подсветка автоматически выключается!

... невозможно считывать показания дисплея?

Если прибор был встроен слишком низко, то из-за определенного угла зрения невозможно считывать показания дисплея!

■ Измените настройку контрастности или яркости дисплея для получения более четкого изображения!

... из выпускной насадки капучинатора не вытекает вода и пар или молоко?

■ Выньте емкость для воды и вставьте ее снова!

Если из насадки все еще совсем или почти не течет вода, значит насадка засорилась:

■ Очистите капучинатор, как описано в главе "Чистка - капучинатор"! Прежде всего проследите за тем, чтобы не засорились небольшие отверстия отдельных деталей. Их можно освободить, если размять или "продуть" мягкие детали.

... при помоле зерен слышен более громкий звук, чем обычно?

В кофейных зернах могли оказаться камешки.

- Сразу выключите прибор.
- Обратитесь в сервисную службу.

... при помоле слышен более тихий звук?

Контейнер для кофейных зерен пуст. Соответствующее сообщение появится через некоторое время на дисплее.

- Дождитесь, когда больше не будут слышны никакие звуки, и наполните контейнер кофейными зернами.

... эспрессо течет в чашку слишком быстро?

Установлен слишком крупный помол.

- Измените степень помола на более мелкий помол.

... эспрессо течет в чашку слишком медленно?

Установлен слишком мелкий помол.

- Измените степень помола на более грубый помол.

... эспрессо недостаточно горячий?

- Вы использовали предварительный нагрев чашки и трубок?
Чем меньше чашка, тем более важное значение имеет ее подогрев.
- Проверьте, какие температурные диапазоны установлены для напитков.
- Проверьте, не засорилось ли устройство заваривания. Очистите его в случае необходимости.

... не происходит приготовление напитков, хотя выполнялся помол зерен, а в емкости достаточно воды?

- Возможно, был установлен самый мелкий помол или количество молотого кофе было установлено на самое большое значение?

Что делать, если ...?

Так как процесс выполняется с управлением по времени, то в таких случаях возможно, что он длится слишком долго и больше не остается времени для заваривания кофе.

- Слегка измените регулировку помола или количества молотого кофе!

... дверца прибора не закрывается?

- Проверьте, все ли емкости правильно установлены в прибор?

... система нагрева пара выключена, и тем не менее возможно немедленное образование пара?

Пока система нагрева пара еще нагрета, возможно образование пара. Как только система охладится после выключения, образование пара будет возможно только после специального нагрева системы, вызванного требованием прибора.

... прерывается процесс приготовления кофе?

Если во время приготовления напитка при водоснабжении из емкости для воды эта емкость опустеет, на дисплее появится запрос, нужно ли продолжать приготовление напитка после заполнения емкости для воды. Если Вы в течение 5 минут не подтвердите это сообщение нажатием "ok", то приготовление напитка будет прервано.

При стационарном водоснабжении следите за тем, чтобы водопровод правильно функционировал.

... при приготовлении кофе выходит только вода?

- Крышка воронки для загрузки молотого кофе открывалась и закрывалась, затем на дисплее был выбран процесс приготовления напитка из молотого кофе. В прибор однако не был загружен молотый кофе.

После приготовления напитка прибор автоматически переключается на работу с использованием кофейных зерен.

- Возможно, произошло заземление кофейных зерен. Вытяните контейнер для зерен и задвиньте его снова.

... несмотря на то, что поддон для жидкости пуст, снова появляется напоминание о необходимости вылить воду из поддона?

- Проверьте, хорошо ли очищены и высушены контакты.
- Проверьте, правильно ли вставлен поддон.
- Выключите и снова включите прибор главным выключателем.
- Слегка протрите контакты, например, наждачной бумагой.
- Если сообщение снова высветится, обратитесь в сервисную службу!

... при включении прибор не промывается, хотя программа автоматического промывания настроена на "вкл"?

Если температура прибора составляет еще менее 60 °С, то промывание выполняться не будет.

... при программировании количества воды прекращается ее подача?

При достижении максимальной величины порции подача воды автоматически прекращается! Прибор запоминает максимальную установку количества воды.

В емкости кофеварки находилось недостаточно воды (при водоснабжении из емкости для воды). Количество воды, вытекшей в этом случае при программировании, не запоминается!

... в сборном контейнере есть вода?

Это не неполадка. В контейнере находятся остатки воды после процессов нагрева и промывания.

... в сборном контейнере много кофейной жидкости?

Если установлено очень малое количество молотого кофе, то в сборный контейнер может попадать слишком много кофейной жидкости.

Что делать, если ...?

- Если у Вас нет такой установки количества кофе, обратитесь в сервисную службу!

... был произведен нежелательный запуск процесса удаления накипи?

Процесс удаления накипи не может быть прерван, если была нажата кнопка "ок". Процесс выполняется полностью. Такая установка должна гарантировать, что прибор будет полностью очищен от накипи, так как это является важным условием его долгого срока службы и надежной работы.

... при удалении накипи слышны громкие звуки?

Прибор при удалении накипи издает довольно громкие звуки, так как вода при этом течет по трубкам под высоким давлением. В этом случае речь не идет о наличии неполадки.

... фаза нагрева длится дольше, количество протекающей воды не соответствует фактическому объему воды, уменьшилась производительность прибора?

В приборе образовался известковый налет.

... из насадок не вытекает вода?

Загрязнены ситечки устройства заваривания.

- Очистите оба ситечка, протерев их пальцем.

... устройство заваривания или сборный контейнер нельзя вынуть из прибора?

Устройство заваривания не занимает рабочее положение. Это происходит, если, например, дверца прибора была открыта во время помола или заваривания.

- Закройте дверцу прибора. Устройство заваривания автоматически займет рабочую позицию.

... не образуется хорошая кофейная пена?

- Проверьте, не установлен ли слишком крупный или слишком мелкий помол зерен.

- Проверьте, какой температурный диапазон установлен для напитков. Если температура слишком высокая, то на кофейной пенке образуются черные пятна.
- Кофе недостаточно свежий.
- Используется неподходящая смесь сортов кофе.
- Насадка для кофе установлена в слишком высокое положение.

... появляется сообщение об ошибке 10 или 17?

Не происходит подача воды.

- Емкость для воды установлена в прибор неправильно. Выньте емкость и снова задвиньте ее в прибор так, чтобы она заняла правильное положение!
- Если при удалении накипи емкость была неправильно наполнена, то также появляется сообщение об ошибке. Наполните емкость водой до отметки!
- После устранения причины ошибки выключите прибор и снова включите его через некоторое время. Заново начните нужный процесс!

Если сообщение об ошибке будет все еще отображаться на дисплее, повторите весь процесс. Если сообщение опять останется на дисплее, обратитесь в сервисную службу!

... появляется сообщение о неполадке 94?

Стационарное подключение к водопроводу не в порядке.

- Проверьте, не согнут ли подводящий шланг и правильно ли открыт запорный кран.

Если сообщение об ошибке не исчезает с дисплея, вызовите сервисную службу!

... уплотнительное кольцо на соединительной детали насадки для кофе повреждено, и нарушена герметичность?

- Замените уплотнительное кольцо на прилагаемое новое кольцо.

Что делать, если ...?

- Проверьте дверцу прибора. Со временем ее положение может стать недостаточно ровным и вызвать повреждения уплотнительного кольца. Выровняйте положение дверцы с помощью шарниров (см. главу "Встраивание: регулировка шарниров дверцы")!

... Что-то "булькает" или "шумит/журчит"?

- Емкость автоматически заполняется водой.

... образуется очень много кофейной пенки, и она даже выступает над насадками для кофе?

При использовании некоторых сортов кофе образуется слишком много кофейной пенки, если температура для кофе и эспрессо установлена на максимум, и количество молотого кофе настроено на очень высокий уровень.

- Установите более низкую температуру, а также немного уменьшите количество молотого кофе.

... молочная пена течет не струей, а в виде брызг?

Возможно, перед первым приготовлением напитков трубки прибора не были наполнены водой. Действуйте, как описано в главе "Приготовление напитков: капуччино и молочная пена".

... при первом приготовлении молочной пены молоко разбрызгивается из прибора?

Во время фазы нагрева открывалась дверца прибора. В результате этого было создано повышенное давление перед паровым клапаном, поэтому при его открывании происходит слишком сильный выход пара из насадки капуччинатора.

... при приготовлении молочной пены процесс стар- тует, останавливается и заново стартует?

Это не неполадка. Этот процесс служит для получения отличной пены!

... регулятор степени помола заблокировался?

- Закройте прибор и приготовьте один эспрессо.

Теперь степень помола можно снова регулировать.

... устройство заваривания нельзя вынуть из прибора?

Устройство не находится в основном рабочем положении.

- Закройте дверцу прибора и включите прибор.

Устройство заваривания само установится в рабочее положение.

... на дисплее появляется сообщение о неполадке F 73 или "Проверьте, пожалуйста, устройство заваривания?"

Возможно, устройство заваривания загрязнено и не может занять основное рабочее положение.

- Коснитесь сенсорной клавиши "◀ C".
- Выньте устройство заваривания из прибора и тщательно его очистите (см. главу "Чистка и уход - устройство заваривания").
- Вставьте устройство заваривания в прибор и закройте дверцу.

Если сообщение о неисправности все еще будет высвечиваться на дисплее, обратитесь в сервисную службу!

... заслонку отсека для молотого кофе нельзя установить надлежащим образом?

- Возможно, крышка воронки для загрузки молотого кофе закрыта?

... не может быть приготовлен кофе / эспрессо из молотого кофе?

- Дисплей должен находиться в основном меню, чтобы можно было приготовить кофе / эспрессо из молотого кофе.

Что делать, если ...?

... на дисплее появляется сообщение "Количество молотого кофе слишком велико"?

- Отсек для молотого кофе рассчитан на кофе для одной порции, т.е. на количество молотого кофе, зачерпнутого до краев прилагаемой к прибору ложкой. Если засыпанное количество кофе будет большим, то прибор не сможет все молотое кофе спрессовать и часть его просыпется в сборный контейнер и на дисплее появится сообщение о неполадке. После прикосновения к сенсорной клавише рядом с ОК прибор снова готов к работе.

... дверца прибора открывается и закрывается с трудом, и сбивается уплотнительное кольцо соединительной детали между устройством заваривания и насадкой для кофе?

- Выровняйте положение дверцы с помощью шарниров (см. главу "Встраивание: регулировка шарниров дверцы").

Если Вы не можете самостоятельно устранить неисправности, обращайтесь, пожалуйста, в сервисную службу Miele.

Информацию о сервисной службе Miele и условиях гарантии Вы найдете в разделе "Гарантия качества товара".

Сервисной службе необходимо сообщить модель и номер Вашего прибора. Эти данные Вы найдете на типовой табличке внутри прибора.

Сертификат (только для РФ)

РОСС СН.АЯ46 В03948
с 10.03.2006 по 09.03.2009 г.
Соответствует
требованиям
ГОСТ Р МЭК 60335-15-98,
ГОСТ Р 51318.14.1-99,
ГОСТ Р 51318.14.2-99,
ГОСТ Р 51317.3.2-99,
ГОСТ Р 51317.3.3-99

Указания по подключению к системе водоснабжения

Подключение к системе водоснабжения должно быть произведено квалифицированными специалистами.

Прибор соответствует требованиям IEC 61770 и EN 61770.

Качество воды должно соответствовать нормам качества питьевой воды соответствующей страны, в которой прибор используется.

- Все инструменты и устройства, используемые для подвода воды к прибору, должны соответствовать действующим требованиям.
- Подача воды в прибор должна осуществляться через систему холодного водоснабжения.
- Автоматическая кофеварка может быть подключена к водопроводу без системы защиты от обратного тока, так как она изготовлена согласно действующим нормам.
- Давление потока воды должно составлять минимум 1 бар. Это такое давление, при котором из полностью открытого водопроводного крана за 15 секунд вытекает 5 литров воды в соответствующую емкость.
- Напор воды не должен превышать 10 бар. Если он выше 10 бар, то необходимо встроить в трубопровод редуцирующий клапан.
- Длина шланга из нержавеющей стали составляет 1,5 м. Его нельзя удлинять, т.к. в этом случае в шланге будет скапливаться слишком большое количество воды, что ухудшит качество кофе!
- Между стальным шлангом и узлом подключения к системе водоснабжения необходимо установить запорный кран, который позволит перекрыть подачу воды в случае необходимости.

При встраивании прибора проследите за тем, чтобы запорный кран оставался доступным.

Подключение к системе водоснабжения

Монтаж линии подключения к водопроводу

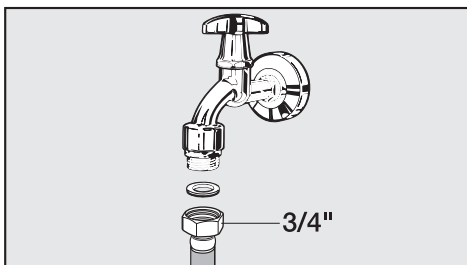
- Удалите колпачок с нижней части прибора с обратной стороны и навинтите откидную гайку шланга из нержавеющей стали на резьбу. Используйте сторону шланга из нержавеющей стали, которая находится под углом.

Проверьте, плотно ли затянуты резьбовые соединения.

Подключение к узлу подачи воды

Не допускается выполнять подключение к системе водоснабжения, если прибор подключен к электросети.

Для подключения требуется водопроводный кран с резьбой 3/4". Если такой отсутствует, то подключение к водопроводу должно производиться только квалифицированным слесарем-водопроводчиком.



- Подсоедините стальной шланг к запорному крану.
- Проверьте, прочно ли затянуто резьбовое соединение.

Резьбовое соединение находится под давлением. Для проверки герметичности соединения медленно приоткройте кран. Если необходимо, откорректируйте расположение прокладки и резьбовое соединение.

Не повреждайте и не сминайте защитную оболочку подводного шланга. Подводной шланг **нельзя** укорачивать или повреждать.

Электроподключение

Прибор оснащен кабелем с вилкой для подключения к сети переменного тока 50 Гц, 220-240 В.

Номинал применяемого предохранителя должен быть не менее 10 А. Если прибор используется с подогревателем посуды, то номинал предохранителя должен быть не менее 12 А.

Разрешается подключение только к розетке с заземляющим контактом, смонтированной согласно предписаниям. Прибор должен подключаться к стационарной электропроводке с заземлением.

Для повышения безопасности рекомендуется включать в цепь питания прибора устройство защитного отключения УЗО с током срабатывания 30 мА.

Если после встраивания прибора доступ к розетке не возможен, то в месте подключения должны быть предусмотрены устройства отключения от сети для каждого полюса. Это любые доступные выключатели с расстоянием между контактами не менее 3 мм. К ним относятся защитные автоматы, предохранители и защитные реле.

Необходимые параметры подключения указаны на типовой табличке, которая находится внутри прибора.

Проверьте, соответствуют ли эти данные напряжению и частоте электросети.

Дополнительно для Украины

Внимание! Это изделие сконструировано для подключения к сети переменного тока с защитным (третьим) проводом заземления (зануления), которое соответствует требованиям п.7.1 "Правил устройства электроустановок".

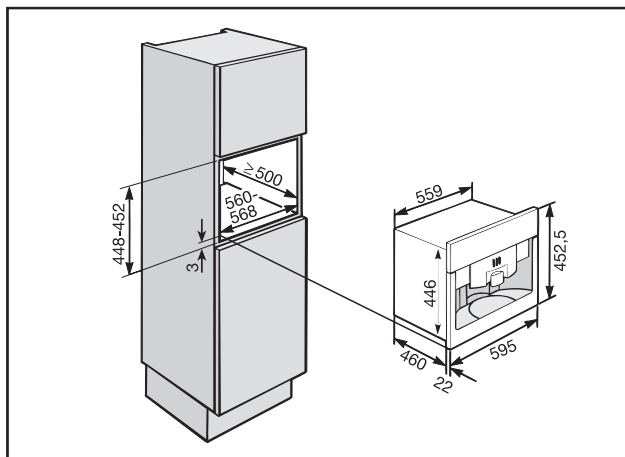
Для Вашей безопасности подключайте прибор только к электросети с защитным заземлением (занулением). Если Ваша розетка не имеет защитного заземления (зануления), обратитесь к квалифицированному специалисту.

Не переделывайте штепсельную вилку и не используйте переходные устройства.

ПОМНИТЕ! ПРИ ПОДКЛЮЧЕНИИ К СЕТИ БЕЗ ЗАЩИТНОГО ЗАЗЕМЛЕНИЯ (ЗАНУЛЕНИЯ) ВОЗМОЖНО ПОРАЖЕНИЕ ЭЛЕКТРИЧЕСКИМ ТОКОМ!

Возможности встраивания и комбинирования

Прибор предназначен для встраивания в высокий шкаф.



Дизайн и конструкция прибора позволяют его также комбинировать с другой встраиваемой техникой Miele. При этом однако очень важно, чтобы снизу прибор отделялся сплошным промежуточным дном (кроме комбинации со встраиваемым подогревателем посуды).

Для того, чтобы подогреватель посуды всегда функционировал или был в рабочем состоянии, когда работает автоматическая кофеварка, его можно подключить непосредственно к кофеварке через разъем с задней стороны прибора с помощью специального кабеля (дополнительная принадлежность)! Благодаря этому Ваши чашки будут всегда предварительно подогреты!

Запрещается подключать другие приборы, кроме подогревателя посуды Miele EGW 4000-14 и -29. Иначе прибор будет поврежден!

Прибор может также встраиваться в нишу в специальный шкаф Miele, который можно приобрести в качестве специальной принадлежности.

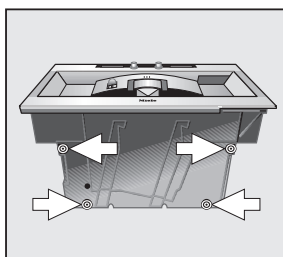
Руководство по встраиванию прибора

Встраивание

Перед встраиванием необходимо обязательно обесточить сетевую розетку. Это также необходимо сделать в случае демонтажа прибора!

Разрешается эксплуатация прибора только во встро-
енном состоянии.

Для встраивания прибора Вам понадобятся два ключа с внутренним шестигранником (размер 3 и 5).



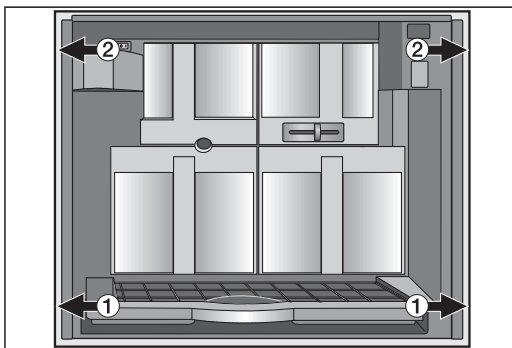
- Выверните 4 ножки с нижней стороны прибора с помощью среднего ключа с внутренним шестигранником прим. на 2 мм.
- Задвиньте прибор до упора в нишу для встраивания и оцените, находится ли прибор по высоте в центре и стоит ли он ровно в нише.
Если это не так, выровняйте прибор с помощью 4 ножек.

Ножки можно выворачивать примерно на 10 мм!

- При наличии шкафа с толщиной боковых стенок 19 мм необходимо предварительно просверлить внутри четыре отверстия для закрепления прибора. Для того, чтобы отметить отверстия:
 - выровняйте прибор в нише, слегка вверните боковые винты с внутренним шестигранником и сразу снова их выверните.
 - Выньте прибор из ниши и в тех местах, где винты были слегка ввинчены в мебельную стенку, просверлите отверстия глубиной примерно 2 мм (диаметр 4,5 мм).

Руководство по встраиванию прибора

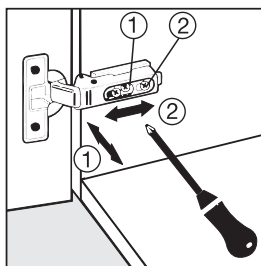
- Подключите прибор к водопроводу.
- Включите прибор в сеть.
- Задвиньте прибор в нишу до упора.
- Откройте дверцу и слегка вверните боковые винты.



- Осторожно вращая нижние винты с внутренним шестигранником ①, выровняйте прибор так, чтобы он находился в центре ниши.
- Для закрепления прибора в шкафу туго затяните оба верхних винта с внутренним шестигранником ②.

Регулировка шарниров дверцы

Если после встраивания прибора дверца будет с трудом открываться или закрываться, то ее необходимо выровнять после встраивания:



- Чтобы сместить дверцу в направлении ①, вращайте шуруп ①.
- Чтобы сместить дверцу вперед или назад (направление ②), вращайте шуруп ②.

Гарантия качества товара

Уважаемый покупатель!

Гарантийный срок на изделие составляет 24 месяца, но не более 36 месяцев со дня его производства. При условии использования изделия исключительно для личных, семейных, домашних и иных нужд, не связанных с осуществлением предпринимательской деятельности.

В течение указанного срока Вы можете реализовать свои права на безвозмездное устранение недостатков изделия и удовлетворение иных установленных законодательством требований потребителя в отношении качества изделия, при условии использования изделия по назначению и соблюдения требований по установке, подключению и эксплуатации изделия, изложенных в настоящей инструкции.

Обращаем Ваше внимание на то, что начало исчисления гарантийного срока зависит от правильного заполнения сведений о продаже и, для изделий, требующих специальной установки и подключения, сведений об установке и подключении. Требуйте заполнения!

Пожалуйста, во избежание недоразумений, сохраняйте документы, свидетельствующие об оплате изделия и услуг по его установке и подключению.

Внимание! Изделие имеет уникальный заводской номер. Заводской номер позволяет узнать точную дату производства изделия.

Гарантийное обслуживание не распространяется на:

- работы, оговоренные в настоящей Инструкции, по регулировке, чистке, замене расходных материалов и прочему уходу за изделием;
- расходные материалы (фильтры, мешки-пылесборники и т.п.).

По всем вопросам технического обслуживания или приобретения дополнительных принадлежностей и расходных материалов просим обращаться к продавцу, у которого Вы приобрели это изделие, или в один из сервисных центров Miele.

Контактная информация о Miele

Российская Федерация

Горячая линия **8-800-200-29-00** (звонок бесплатный на всей территории РФ)

E-mail: service@miele.ru

Internet: www.miele.ru

Сервисные центры Miele:

ООО Миле СНГ

129164 Москва
Зубарев пер., 15-1
Тел. (495) 745 89 80
Факс (495) 745 89 84

197046 Санкт-Петербург
Петроградская наб., 18 а
Тел. (812) 332 08 00
Факс (812) 332 03 32

Украина

ООО "Миле"
04073, Киев,
Московский пр-т 9, корп. 1
БЦ "Форум Парк Плаза"
Тел. (044) 590 26 22
8 800 501 25 50
Факс (044) 590 26 210
E-mail: service@miele.ua

Другие страны СНГ

ООО Миле СНГ

Тел. +7 495 745 89 80
Факс +7 495 745 89 84

Внимание!

Условия гарантии в данных странах (в силу местного законодательства) могут быть иными. Уточнить условия гарантии можно у продавца.

Гарантия качества товара

Сведения о продаже

Фирма-продавец: _____

Название магазина и его адрес: _____

Дата покупки: _____

Вскрыл упаковку, проверил комплектность: _____

Подпись продавца и штамп магазина

Подтверждаю получение исправного изделия,
претензий по внешнему виду и комплектности
не имею, с условиями гарантии ознакомлен: _____

Подпись покупателя

Сведения об установке

Фирма-установщик: _____

Дата установки и подключения: _____

За качество выполненных работ отвечаю: _____

ФИО и подпись мастера

Работу принял, качеством работы удовлетворен: _____

Подпись покупателя

Miele

Производитель:

Миле & Ци. КГ, D-33325 Гютерсло
Miele & Cie. KG, D-33325 Guetersloh

Изготовлено на заводе:

ОЙГСТЕР / ФРИСМАГ АГ, СН-8590, Романсхорн, Швейцария
EUGSTER / FRISMAG AG, CH-8590 Romanshorn

Импортер:

ООО Миле СНГ
Российская Федерация и
страны СНГ
125167 Москва,
Ленинградский проспект, 39а
Телефон: (495) 745 8990
8 800 200 2900
Телефакс: (495) 745 8984

ООО "Миле"
Украина
04070 Киев, ул. Спасская, 30А
Телефон: (044) 496 0300
Телефакс: (044) 494 2285

Internet: www.miele.ua
E-mail: info@miele.ua

Internet: www.miele.ru
E-mail: info@miele.ru



ОПО04



АЯ46

Право на изменения сохраняется / 3307

М.-Nr. 07 121 250 / 00

CVA 4085

